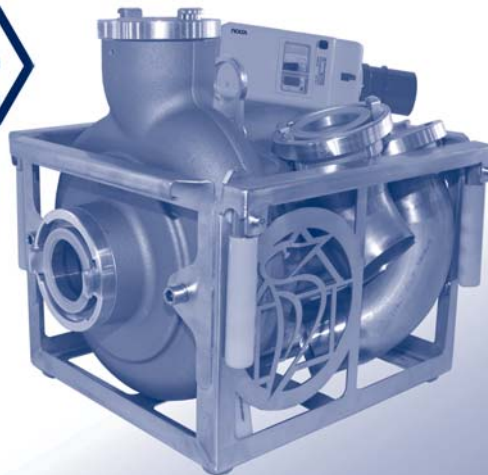
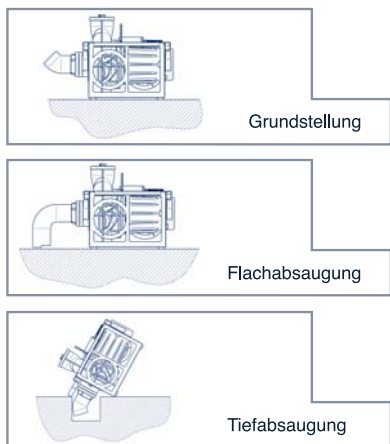


SPECHTENHAUSER... CHIEMSEE EX



...schwierige Pumpeinsätze einfach gelöst.



MOBILE SPEZIALPUMPE

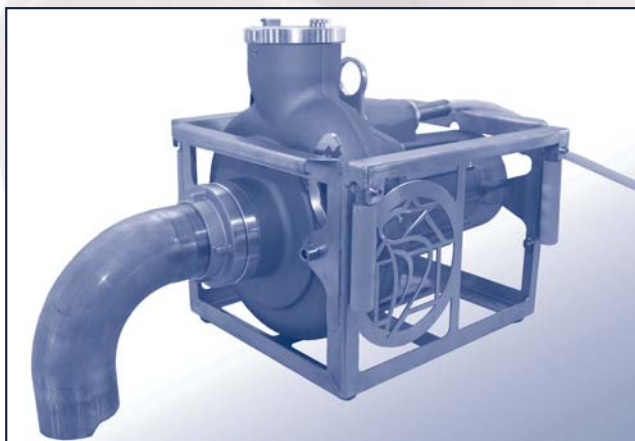
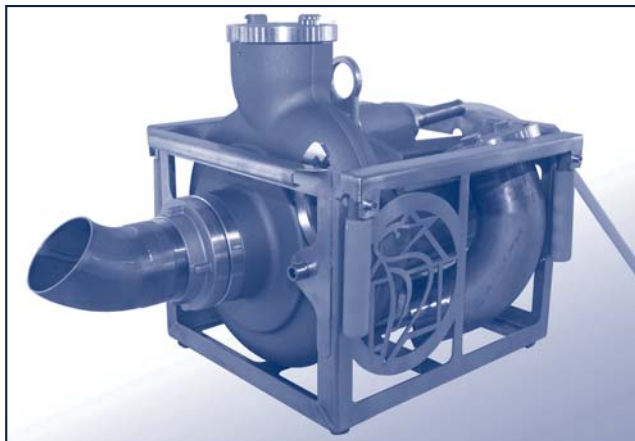
- Mobile Spezialpumpe** mit Drehstrommotor 400 V/50 Hz
- Explosionsschutz** für den Einsatz in den Ex-Zonen 1 und 2
- Fördermenge** bis zu 2200 l/min
- Verstopfungssicher** durch freien Durchgang von bis zu 80 mm
- Optimale Mobilität** durch kleine Abmessungen und nur 53 kg Gewicht
- Problemloses Handling** durch Tragekorb mit 4 Edelstahlklappgriffen und Abseilöse
- Dauerbetrieb** mit 5 kVA DIN-Notstromaggregaten
- Uneingeschränkter Schlürfbetrieb** möglich
- Flachabsaugung** bis auf wenige Millimeter durch den patentierten Spechtenhauser Flachabsaugkrümmer

LEISTUNGSDATEN

P1 = aufgenommene Leistung, I = Nennstrom

Förderhöhe H [bar]

Typ	P1 [kW]	I [A]	Kupplungs- größe	Korndurch- gang [mm]	Förder- menge	Förderhöhe H [bar]							
						0	0,2	0,4	0,6	0,8	1,0	1,2	1,4
CHIEMSEE EX A	3,5	7,3	A-Storz	∅ 80	[l/min]	2200	2040	1810	1480	1095	765	390	90
CHIEMSEE EX B	3,5	6,9	B-Storz	∅ 70	[l/min]	1640	1425	1230	1040	870	680	365	53



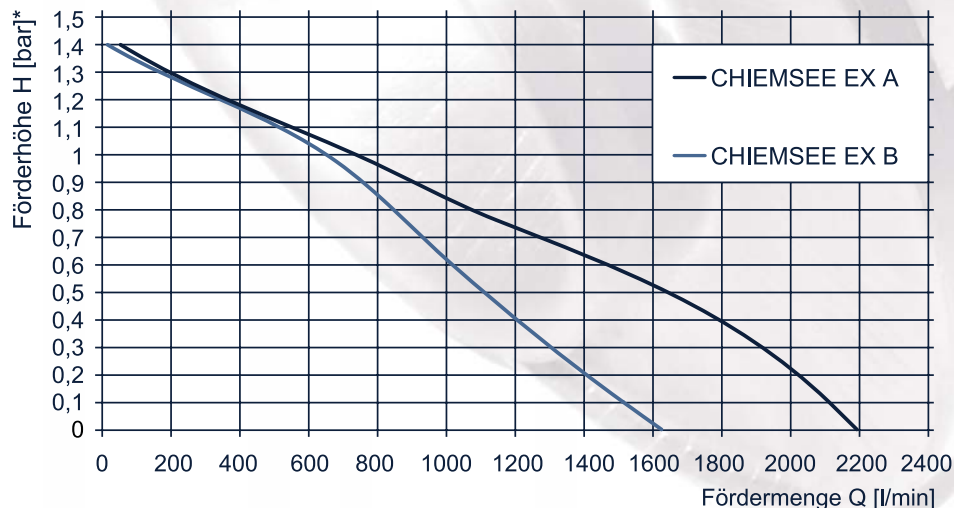
TECHNISCHE DATEN

- Motor**
Drehstrommotor 400 V/50 Hz, Schutzart IP68
explosionsgeschützt gemäß $\text{II}2\text{G Ex d IIB T4}$
- Gewicht**
53 kg
- Abdichtung**
mit trocken- und dauerlaufgeeigneter Doppelgleitringdichtung
- Laufrad**
patentiertes Spechtenhauser Laufrad aus verschleißfester,
selbstreinigender Aluminiumbronze
- Motorschutzstecker**
5-polig, mit Drehfeldkontrolle, Phasenwender
und EIN/AUS-Wippschalter
- Netzkabel**
20 m, hochstrapazierfähiges NSSHÖU-J-Kabel
in Signalfarbe gelb
- Abseilöse**
aus Edelstahl im Schwerpunkt der Pumpe
- Tragekorb**
aus Edelstahl mit 4 Edelstahlklappgriffen
- Anschlüsse**
saug- und druckseitig A- oder B-Storz-Kupplungen
- Griffschutz und Flachabsaugkrümmer**
abnehmbar, aus Edelstahl mit A- oder B-Storz-Kupplung
- Kupplungsschlüssel**
mit Halterung, für A- oder B-Schläuche
- Gehäuse**
aus seewasserbeständiger Aluminiumlegierung
- Schraubverbindungen**
aus Edelstahl

ZUBEHÖR

- PVC Spiralschläuche**
geeignet für den Einsatz in explosionsgefährdeten Bereichen,
mit eingebundenen A- oder B-Storz-Kupplungen
- Rückschlagklappe**
geeignet für den Einsatz in explosionsgefährdeten
Bereichen, mit A- oder B-Storz-Kupplung für Saugbetrieb
bis 5 m Saughöhe
- Transportwagen**
mit Transportsicherung zum einfachen Transport der Pumpe
- Ex-Stecker und Ex-Kupplung**
fertig im Kabel der Ex-Pumpe eingebaut zum zwischenstecken
des Spechtenhauser Ex-Verlängerungskabels zwischen
Pumpe und Motorschutzstecker
- Ex-Verlängerungskabel**
mit Ex-Stecker und Ex-Kupplung zur Verlängerung des
Pumpenkabels

LEISTUNGSKURVE



ABMESSUNGEN

