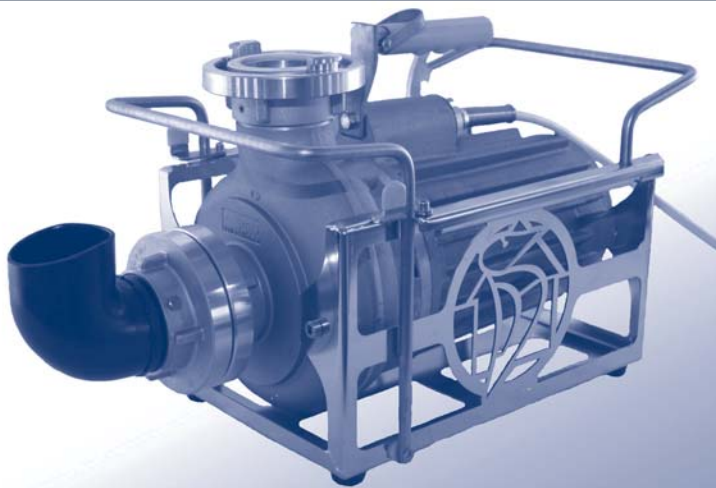
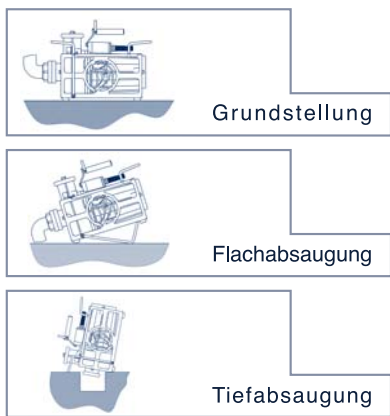




SPECHTENHAUSER...

MINI CHIEMSEE

... schwierige Pumpeinsätze einfach gelöst



MOBILE SPEZIALPUMPE

Mobile Spezialpumpe mit Wechselstrommotor 230V/50Hz oder Drehstrommotor 400V/50Hz

Fördermenge bis zu 1400 l/min

Verstopfungssicher durch freien Durchgang von bis zu 55 mm

Optimale Mobilität durch kleine Abmessungen und nur 29 kg Gewicht

Problemloses Handling durch Zentraltragegriff mit Abseilöse und Tragekorb aus Edelstahl mit 2 Bügelgriffen und integrierter Kabelaufwicklung

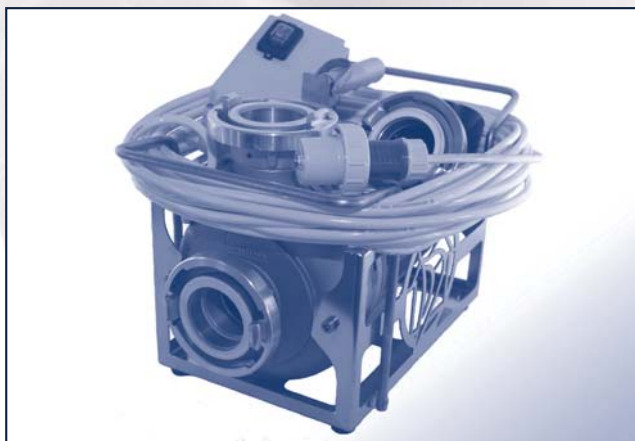
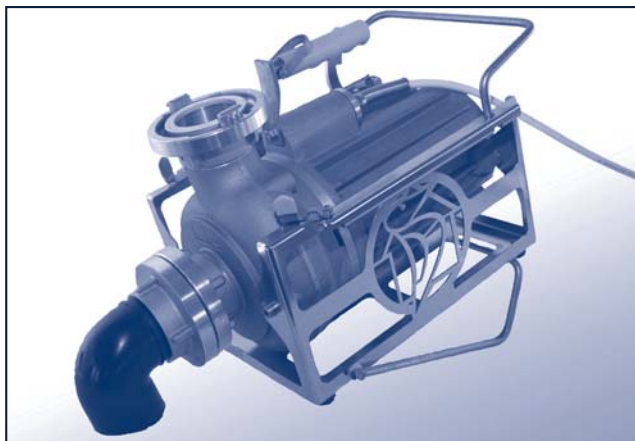
Dauerbetrieb mit 3 kVA Stromerzeugern (B 1000-Version) bzw. 5 kVA (andere Versionen)

Flachabsaugung bis auf wenige Millimeter durch das patentierte Spechtenhauser Klappsystem

LEISTUNGSDATEN

P1 = aufgenommene Leistung, I = Nennstrom

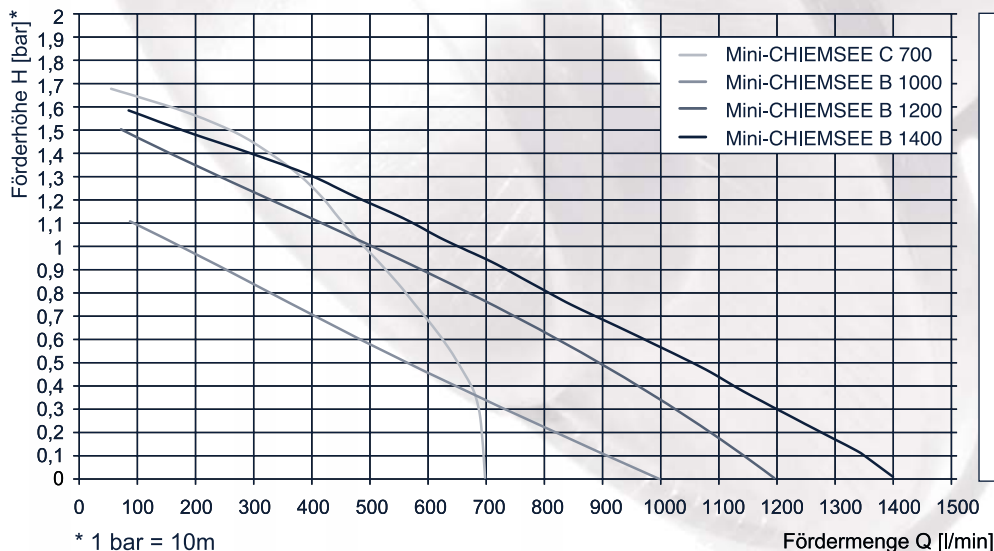
Typ	P1 [kW]	U [V]	I [A]	Kupplungs- größe	Korndurch- gang [mm]	Förderhöhe H [bar]							
						0	0,3	0,6	0,9	1,2	1,5	1,8	
Mini-CHIEMSEE C 700	2,2	230	11,7	C-Storz	∅ 40/50	Förder- menge	700	690	637	550	452	332	60
Mini-CHIEMSEE B 1000	2,2	230	8,7	B-Storz	∅ 55	[l/min]	1000	760	510	250			
Mini-CHIEMSEE B 1200	2,5	230	12,4	B-Storz	∅ 55		1200	1030	820	570	330	60	
Mini-CHIEMSEE B 1400	2,7	230	15,1	B-Storz	∅ 55		1400	1210	1002	778	560	305	
Mini-CHIEMSEE B 1400 D	2,7	400	5,1	B-Storz	∅ 55		1400	1210	1002	778	560	305	



TECHNISCHE DATEN

- Motor**
Wechselstrommotor mit Thermoschutz, 230 V/50 Hz, Schutzart IP 68
D-Version: Drehstrommotor, 400 V/50 Hz, Schutzart IP 68
 - Gewicht**
29 kg
 - Abdichtung**
mit trocken- und dauerlaufgeeigneter Doppelgleitringdichtung
 - Lauftrad**
patentiertes Spechtenhauser Lauftrad aus verschleißfester, selbstreinigender Aluminiumbronze
 - Motorschutzschalter**
beleuchtet, inklusive Schukostecker mit Bajonett-Überwurfing und Schutzkappe,
D-Version: Motorschutzstecker, 5-polig, mit Drehfeldkontrolle, Phasenwender und EIN/AUS- Druckknopf
 - Netzkabel**
20m, hochstrapazierfähiges H07BQ-F-Kabel in Signalfarbe gelb, einfach austauschbar
 - Zentraltragegriff**
im Zentrum der Pumpe mit Abseilöse
 - Tragekorb**
aus Edelstahl mit 2 Bügelgriffen und integrierter Kabelaufwicklung
 - Anschlüsse**
saug- und druckseitig B- oder C-Storz-Kupplungen
 - Saugstutzen**
abnehmbar, aus PE-HD mit B- oder C-Storz-Kupplung
 - Kupplungsschlüssel**
für B- und C-Schläuche
 - Gehäuse**
aus seewasserbeständiger Aluminiumlegierung
 - Schraubverbindungen**
aus Edelstahl
- ### ZUBEHÖR
- PVC Spiralschläuche**
mit eingebundenen B- oder C-Storz-Kupplungen
 - Rückschlagklappe**
mit B- oder C-Storz-Kupplung für Saugbetrieb bis 5m Saughöhe
 - Steckbarer Schwimmerschalter**
zum optionalen Zwischenstecken des Schwimmerschalters zwischen Steckdose und Pumpe, automatischer Betrieb der Pumpe in Abhängigkeit vom Wasserspiegel
 - Personenschutzschalter**
230V/16A mit automatischer Fehlerstromauslösung 30mA, fest eingebaut im Netzkabel der Pumpe

KENNLINIE



ABMESSUNGEN

