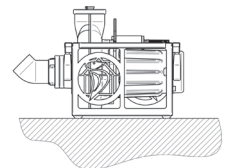


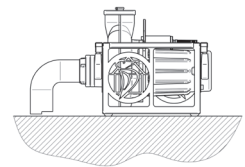
# CHIEMSEE EX

## MOBILE SPEZIALPUMPE

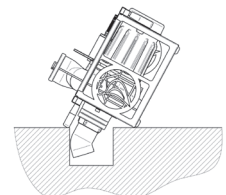
zur Förderung von stark verunreinigtem Schmutz- und Abwasser mit Feststoffen in explosionsgefährdeten Bereichen



Grundstellung



Flachabsaugung



Tiefabsaugung

### DIE VORTEILE AUF EINEN BLICK

- **Trockenlaufsicher**  
durch trocken- und dauerlaufgeeignete Gleitringdichtung und Thermoüberwachung
- **Explosionsschutz**  
für den Einsatz in den Ex-Zonen 1 und 2
- **Verstopfungssicher**  
durch freien Durchgang von bis zu 80 mm
- **Fördermenge**  
bis zu 2500 l/min
- **Optimale Mobilität**  
durch kompakte Abmessungen und nur 59 kg Gewicht
- **Problemloses Handling**  
durch Edelstahltragekorb mit vier Klappgriffen und Abseilöse
- **Tiefabsaugung**  
durch Pumpenschrägstellung
- **Flachabsaugung**  
bis auf wenige Millimeter durch den Spechtenhauser Flachabsaugkrümmer
- **Dauerbetrieb**  
mit 5 kVA DIN-Stromerzeugern



AUSSTATTUNG

**Abdichtung**

mit trocken- und dauerlaufgeeigneter Doppelgleitringdichtung aus SiC/SiC und SiC/Kohle

**Laufrad**

Einkanallaufgrad aus korrosionsfreier, verschleißfester, selbstreinigender Aluminiumbronze (G-CuAl10Ni)

**CEE-Motorschutzstecker**

400 V/ 16 A, 5-polig, mit Drehfeldkontrolle, Phasenwender, Betriebsstundenzähler, Dichtigkeits- und Temperaturüberwachung, Schutzart IPX4

**Netzkabel**

20 m hochstrapazierfähiges NSSHÖU-J-Kabel (7G1,5) in Signalfarbe gelb, Kabeleinführung mit Edelstahlknickschutz

**Tragekorb**

aus Edelstahl 1.4301 mit 4 Klappgriffen

**Abseilöse**

im Schwerpunkt der Pumpe

**Ansaugstutzen und Flachabsaugkrümmer**

aus Edelstahl mit A- oder B-Storz-Kupplung

**Kupplungsschlüssel**

ABC

**Gehäuse**

aus seewasserbeständiger Aluminiumlegierung (G-AISi10Mg)

**Schraubverbindungen**

aus Edelstahl 1.4301



ZUBEHÖR

**Spiralschläuche**

geeignet für den Einsatz in explosionsgefährdeten Bereichen, mit eingebundenen A- oder B-Storz-Kupplungen

**Rückschlagklappe**

geeignet für den Einsatz in explosionsgefährdeten Bereichen, mit A- oder B-Storz-Kupplung für Saugbetrieb bis 5 m Saughöhe

**FAK+**

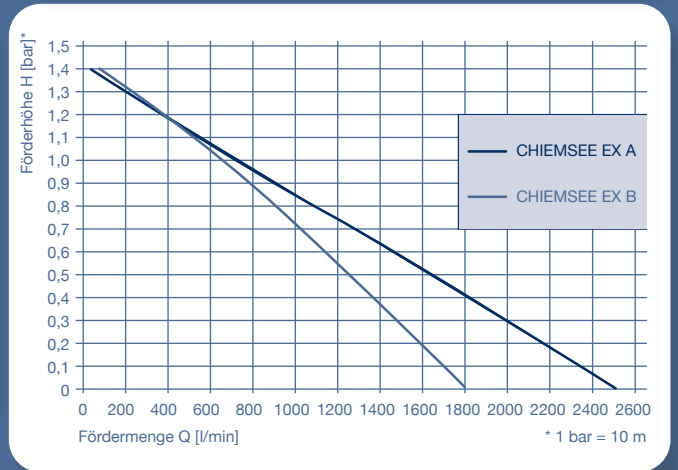
Flachabsaugkrümmer mit integrierter Rückschlagklappe für Flachabsaugung bei niedrigem Wasserstand

**Kabelverlängerung**

Verlängerung des Standard Netzkabels (20 m) bis zu einer Maximallänge von 50 m

TECHNISCHE DATEN

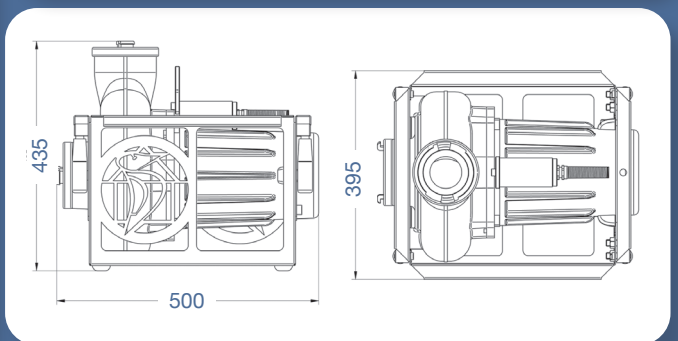
Typ	CHIEMSEE EX A	CHIEMSEE EX B
Spannung U	3~400 V	3~400 V
Frequenz F	50 Hz	50 Hz
Leistung P1	3,2 kW	3,2 kW
EX-Kennz.	⊕ II 2G Ex db IIB T4 Gb	⊕ II 2G Ex db IIB T4 Gb
Schutzart	IP68	IP68
Nennstrom I	7,3 A	6,9 A
Anschlussgröße	4"/A-Storz	3"/B-Storz
Korndurchgang	Ø 80 mm	Ø 70 mm
Gewicht	60 kg	59 kg



LEISTUNGSKURVE

LEISTUNG

Förderleistung gemäß DIN EN ISO 9906		0	0,2	0,4	0,6	0,8	1,0	1,2	1,4
TYP	Förderhöhe H [bar]								
CHIEMSEE EX A	Fördermenge Q [l/min]	2500	2160	1810	1460	1090	720	370	50
CHIEMSEE EX B		1800	1590	1370	1150	910	680	410	90



ABMESSUNGEN

