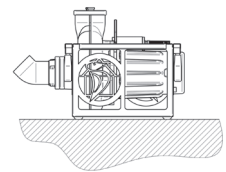


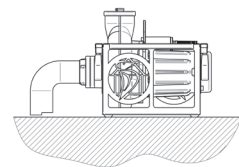
CHIEMSEE H

MOBILE SPEZIALPUMPE

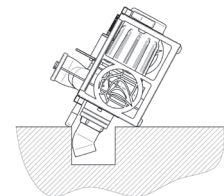
für stark verunreinigtes Schmutz- und Abwasser mit Feststoffen bis zu einer Mediumtemperatur von 90°C



Grundstellung



Flachabsaugung



Tiefabsaugung

DIE VORTEILE AUF EINEN BLICK

- **Trockenlaufsicher**
durch trocken- und dauerlaufgeeignete Gleitringdichtung
- **Maximale Mediumtemperatur**
bis zu 90°C
- **Verstopfungssicher**
durch freien Durchgang von bis zu 80 mm
- **Fördermenge**
bis zu 2500 l/min
- **Optimale Mobilität**
durch kompakte Abmessungen und nur 53 kg Gewicht
- **Problemloses Handling**
durch Edelstahltragekorb mit vier Klappgriffen und Abseilöse
- **Dauerbetrieb**
mit 5 kVA DIN-Stromerzeuger
- **Flachabsaugung**
bis auf wenige Millimeter durch den Specht-Häuser Flachabsaugkrümmer
- **Tiefabsaugung**
durch Pumpenschrägstellung



AUSSTATTUNG

Abdichtung

mit trocken- und dauerlaufgeeigneter Doppelgleitringdichtung für den Hochtemperatureinsatz

Laufrad

Einkanallaufgrad aus korrosionsfreier, verschleißfester, selbstreinigender Aluminiumbronze (G-CuAl10Ni)

CEE-Motorschutzstecker

400V/16A, 5-polig, mit Drehfeldkontrolle, Phasenwender, EIN/AUS-Druckknopf, Schutzart IP54

Netzkabel

20 m heißwasserbeständiges H07BQ-F-Kabel in Signalfarbe gelb, einfach austauschbar, Kabeleinführung mit Edelstahlknickschutz

Tragekorb

aus Edelstahl 1.4301 mit 4 Klappgriffen

Abseilöse

im Schwerpunkt der Pumpe

Ansaugstutzen und Flachabsaugkrümmer

aus Edelstahl mit A- oder B-Storz-Kupplung

Kupplungsschlüssel

ABC

Gehäuse

aus seewasserbeständiger Aluminiumlegierung (G-AlSi10Mg)

Schraubverbindungen

aus Edelstahl 1.4301

Verriegelbare Storz-Kupplungen

saug- und druckseitig



ZUBEHÖR

Spiralschläuche

heißwassergeeignet, mit eingebundenen A- oder B-Storz-Kupplungen

CEE-Motorschutzstecker

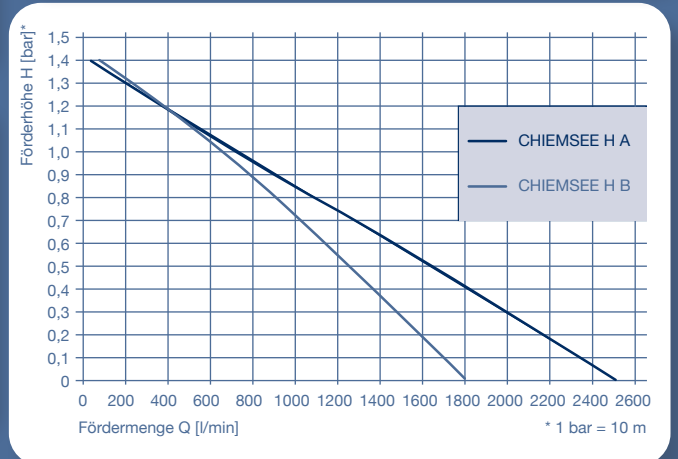
in Schutzart IP67

Personenschutzschalter (400V/16A)

mit automatischer Fehlerstromauslösung 30 mA, zwischensteckbar, zum sicheren Betrieb an Hausinstallationen

Optionale Ausstattung

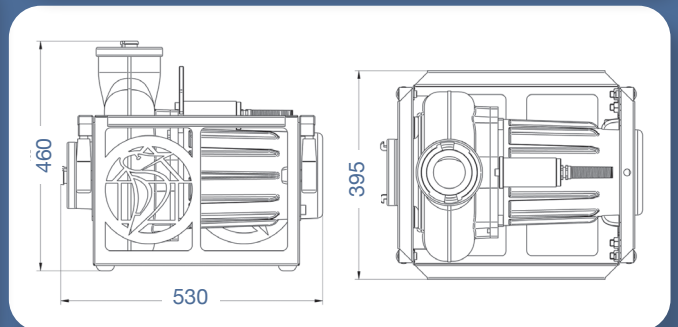
mit Edelstahlflanschen



LEISTUNGSKURVE

TECHNISCHE DATEN

Typ	CHIEMSEE H A	CHIEMSEE H B
Spannung U	3~400 V	3~400 V
Frequenz F	50 Hz	50 Hz
Leistung P1	3,2 kW	3,2 kW
Schutzart	IP68	IP68
Nennstrom I	7,3 A	6,9 A
Anschlussgröße	4"/A-Storz	3"/B-Storz
Korndurchgang	Ø 80 mm	Ø 70 mm
Gewicht	53 kg	52 kg



ABMESSUNGEN

LEISTUNG

Förderleistung gemäß DIN EN ISO 9906										
TYP	Förderhöhe H [bar]	0	0,2	0,4	0,6	0,8	1,0	1,2	1,4	
CHIEMSEE H A	Fördermenge Q [l/min]	2500	2160	1810	1460	1090	720	370	50	
CHIEMSEE H B		1800	1590	1370	1150	910	680	410	90	

