

Betriebsanleitung

Tauchmotorpumpen

Tegernsee & Tegernsee DIN 14425 – TP 4/1



**SHG SPECHTENHAUSER HOCHWASSER-
UND GEWÄSSERSCHUTZ GMBH**

Gewerbestraße 3, D-86875 Waal, Deutschland

Inhaltsverzeichnis

1	Allgemeines	2
1.1	Ausführung	2
1.2	Die Betriebsanleitung	2
2	Sicherheit (Allgemeine Sicherheitshinweise gemäß VDMA 24 292)	4
2.1	Personalqualifikation und -schulung	4
2.2	Gefahren bei Nichtbeachtung der Sicherheitshinweise	4
2.3	Sicherheitsbewusstes Arbeiten	4
2.4	Sicherheitshinweise für den Betreiber/Bediener	4
2.5	Sicherheitshinweise für Wartungs-, Inspektions- und Montagearbeiten	5
2.6	Unzulässige Betriebsweisen	5
3	Technische Daten	6
3.1	Elektrische und technische Daten	6
3.2	Förderleistung	6
3.3	Leistungskurve	6
3.4	Werkstoffe	7
3.5	Schaltplan	7
3.6	Explosionszeichnung	8
3.7	Abmessungen	9
4	Betrieb der Pumpe	10
4.1	Anschlusssteckereinheit	11
4.2	Einsatz der Pumpe	13
4.3	Flachabsaugung	15
4.4	Flachabsaugung bei niedrigem Wasserstand	16
4.5	Einsatz der Pumpe mit steckbarer Schwimmerschaltung	16
4.6	Betrieb mit Stromerzeugern	16
5	Zubehör	17
6	Service/Wartung	18
6.1	Pumpenpflege und -reinigung	18
6.2	Wartungsintervalle	18
6.3	Demontage des Laufrades/ Verstopfung	18
6.4	Montage des Laufrades	20
6.5	Netzkabel und Motorschutzstecker	22
6.6	Motor	22
7	Probleme/Störung	23
8	Sonstiges	24
8.1	Gerät der Wiederverwertung zuführen	24
8.2	Garantie	24
8.3	Prüfungen und Zulassungen	24



1 Allgemeines

1.1 Ausführung

Die Tauchmotorpumpe Tegernsee ist eine einstufige Kreiselpumpe mit Einkanallaufwerk, die über einen direkt angebauten Elektromotor in Schutzart IP68 angetrieben wird. Die Pumpe ist ausgestattet mit Tragegriff, druckwasserdichter Anschlusssteckereinheit mit Netzstecker komplett in Schutzart IP68, 20 m Netzkabel, druckseitiger B-Storz-Kupplung, Pumpenfuß (mit Ansaugsieb bei TP 4/1) und integrierten Flachabsaugkanälen. Ein Einsatz ist sowohl untergetaucht als auch eingetaucht möglich. Die Tegernsee kann lageunabhängig (stehend oder liegend) betrieben werden.

1.1.1 Kennzeichnung der Pumpen

Jede Tegernsee ist mit einem Typenschild gekennzeichnet:

Feld 1	 SHG Spechtenhauser Hochwasser- und Gewässerschutz GmbH Gewerbestraße 3, D-86875 Waal, Germany									
Feld 2	Tauchmotorpumpe TEGERNSEE DIN 14425-TP4/1						Nr.: TS-XXXX			
Feld 4	U/f: 230V/50Hz	P1: 1,8 kW	IP 68	n: 2750 1/min	I: 8,0 A	Bj: 20XX				
Feld 10	25kg	p_n: 1 bar	Q_n: 400 l/min		∇ = 10 m	T_{amb}: 0 - 40°C				
	Feld 11	Feld 5	Feld 6	Feld 12	Feld 7	Feld 3	Feld 8	Feld 13	Feld 9	Feld 14
	Feld 1: Hersteller	Feld 5: Aufnahmeleistung	Feld 6: Schutzart	Feld 12: Nennförderstrom	Feld 7: Nenndrehzahl	Feld 3: Seriennummer	Feld 8: Nennstrom	Feld 13: max. Eintauchtiefe	Feld 9: Baujahr	Feld 14: Medientemperatur

1.1.2 Verwendungszweck

Die Tauchmotorpumpe Tegernsee dient zum Abpumpen von Klar-, Schmutz- und mit Fest- und Faserstoffen belastetem Schmutzwasser aus Schächten, Kellerräumen oder sonstigen überfluteten Flächen. Die Pumpe ist ausgelegt für den temporären mobilen Einsatz. Für den dauerhaften stationären Einsatz bzw. für Festinstallationen wird der Einsatz von Abwasserpumpen in gusseiserner Ausführung empfohlen. Die Tegernsee darf nicht in explosionsgefährdeten Bereichen eingesetzt werden. Zur bestimmungsgemäßen Verwendung gehört auch, dass alle Hinweise und Angaben der vorliegenden Betriebsanleitung beachtet werden.

1.1.3 Fördermedium

Das Fördermedium darf eine maximale Dichte von 1,1 kg/l nicht überschreiten. Gefährliche Fördermedien (z.B. brennbar, explosiv, giftig, heiß > 60°C) dürfen mit der Pumpe nicht gefördert werden. Die Pumpe kann mit Ansaugsieb Feststoffe bis zu einer Korngröße von 8 mm fördern. Durch Abnahme des Ansaugsiebes kann der freie Korndurchgang auf 40 mm erhöht werden. Der pH-Wert des Fördermediums muss im Bereich zwischen 5 und 8 liegen. Bei einer Über- oder Unterschreitung des pH-Wertes kann keine Garantie für den sicheren Betrieb der Pumpe übernommen werden. Bei grenzwertigen pH-Werten ist zusätzlich die Materialbeständigkeit vor dem Pumpeneinsatz zu prüfen.

1.2 Die Betriebsanleitung

Die vorliegende Betriebsanleitung beinhaltet Angaben und Hinweise, damit Sie sicher, sachgemäß und wirtschaftlich mit der Pumpe arbeiten können. Nur wenn der Inhalt der Betriebsanleitung verstanden und beachtet wird, können

- Gefahren vermieden und
- Zuverlässigkeit und Lebensdauer der Pumpe erhöht werden.

Mit dieser Betriebsanleitung werden hier nicht genannte Vorschriften und Normen nicht außer Kraft gesetzt.

1.2.1 Begriffsdefinitionen

In dieser Betriebsanleitung werden einige, wichtige Begriffe verwendet, die wie folgt definiert sind:

Betreiber: Der Betreiber ist jede natürliche oder juristische Person, die die Pumpe einsetzt oder in deren Auftrag die Pumpe eingesetzt wird.

Pumpe: Als Pumpe wird die komplette Tauchmotorpumpe verstanden.

1.2.2 Kennzeichnung von Hinweisen

Wichtige Informationen und Hinweise werden in dieser Betriebsanleitung mit folgenden Symbolen gekennzeichnet:



Allgemeine Gefahr:

Kennzeichnet Sicherheitshinweise, die unbedingt beachtet werden müssen und denen keines der nachfolgenden Symbole zugeordnet werden kann.



Warnung vor elektrischer Spannung:

Kennzeichnet die Gefahr durch elektrischen Schlag



Sicherheitsrelevanter Hinweis:

Kennzeichnet Hinweise für das sichere Arbeiten an und mit der Pumpe

1.2.3 Symbolerklärung



CE-Symbol Darstellung:

Mit der CE-Kennzeichnung erklärt der Hersteller, Inverkehrbringer oder EU-Bevollmächtigte gemäß EU-Verordnung 765/2008, „dass das Produkt den geltenden Anforderungen genügt, die in den Harmonisierungsrechtsvorschriften der Gemeinschaft über ihre Anbringung festgelegt sind“.



Symbol für heiße Oberflächen:

Warnzeichen "Warnung vor heißer Oberfläche" nach Sicherheitskennzeichnung ASR A1.3:2013 und EN ISO 7010. Kennzeichnen für Verletzungs- und Verbrennungsgefahren die von heißen Oberflächen ausgehen.



Symbol für Handverletzungen:

Warnzeichen "Warnung vor Handverletzungen" nach BGV A8, ASR A1.3:2013 und DIN 4844. Kennzeichnen für Gefahren, die von Maschinen ausgehen, diese Bereiche können zu Handverletzungen führen

2 Sicherheit (Allgemeine Sicherheitshinweise gemäß VDMA 24 292)

Diese Betriebsanleitung enthält grundlegende Hinweise, die bei Aufstellung, Betrieb und Wartung zu beachten sind. Daher ist diese Betriebsanleitung unbedingt vor Inbetriebnahme und Verwendung der Pumpe vom Betreiber sowie dem zuständigen Bedienungspersonal zu lesen und muss ständig am Einsatzort der Pumpe verfügbar sein. Es sind nicht nur die unter dem Hauptpunkt Sicherheit aufgeführten, allgemeinen Sicherheitshinweise zu beachten, sondern auch die unter den anderen Hauptpunkten eingefügten, speziellen Sicherheitshinweise.

2.1 Personalqualifikation und -schulung

Das Personal für Bedienung, Wartung und Inspektion muss die entsprechende Qualifikation für diese Arbeiten nachweisen. Verantwortungsbereich, Zuständigkeit und die Überwachung des Personals müssen durch den Betreiber genau geregelt sein. Liegen bei dem Personal nicht die notwendigen Kenntnisse vor, so ist dieses zu schulen und zu unterweisen. Dies kann, falls erforderlich, im Auftrag des Betreibers der Maschine durch den Hersteller/Lieferer erfolgen. Weiterhin ist durch den Betreiber sicherzustellen, dass der Inhalt der Betriebsanleitung durch das Personal voll verstanden wird.

Mindestvoraussetzungen für das Bedienungspersonal:

- Volljährigkeit
- Truppmannausbildung gemäß Feuerwehr-Dienstvorschrift 2 und zusätzliche Unterweisung des geschulten Maschinisten oder Lehrgang „Technische Hilfeleistung“ gemäß Feuerwehr-Dienstvorschrift 2 oder
- THW-Basisausbildung I

Mindestvoraussetzungen für das Personal bei elektrischen Wartungs- und Inspektionsarbeiten:

- Volljährigkeit
- Elektrofachkraft

2.2 Gefahren bei Nichtbeachtung der Sicherheitshinweise

Die Nichtbeachtung der Sicherheitshinweise kann sowohl eine Gefährdung für Personen als auch für Umwelt und Maschinen zur Folge haben. Die Nichtbeachtung der Sicherheitshinweise kann zum Verlust jeglicher Garantie- und Schadensersatzansprüche führen. Im Einzelfall kann Nichtbeachtung beispielsweise folgende Gefährdungen nach sich ziehen:

- Versagen wichtiger Funktionen der Pumpanlage
- Versagen vorgeschriebener Methoden zur Wartung und Instandhaltung
- Gefährdung von Personen durch elektrische, mechanische und chemische Einwirkungen
- Gefährdung der Umwelt durch Leckage gefährlicher Stoffe

2.3 Sicherheitsbewusstes Arbeiten

Die in dieser Betriebsanleitung aufgeführten Sicherheitshinweise, die bestehenden nationalen Vorschriften zur Unfallverhütung sowie eventuelle interne Arbeits-, Betriebs- und Sicherheitsvorschriften des Betreibers sind zu beachten.

2.4 Sicherheitshinweise für den Betreiber/Bediener

Beachten Sie unbedingt folgende Hinweise, bevor Sie die Pumpe einsetzen:



Gefahr durch elektrische Spannung

- Als Energiequelle für die Tegernsee dienen tragbare Stromerzeuger nach DIN 14685 (alle Teile) oder Schaltschränke nach DIN 14686. Werden außerhalb des Feuerwehreinsatzes andere Energiequellen verwendet, muss eine ortsveränderliche Schutzeinrichtung nach DIN VDE 0661 (VDE 0661) zwischen Steckdose und dem Anschlussstecker verwendet werden.

- Bringen Sie elektrische Steckverbindungen im überflutungssicheren Bereich an und schützen Sie diese vor Nässe. Vorsicht bei steigenden Wasserständen in Überschwemmungsgebieten!
- Bei Einsatz in Schwimmbecken oder Gartenteichen und deren Schutzbereich sind die Vorschriften nach DIN/VDE 0100 zu beachten.
- Gefährdungen durch elektrische Energie sind auszuschließen (Einzelheiten hierzu siehe z.B. in den Vorschriften des VDE und der örtlichen Energieversorgungsunternehmen)



Allgemeine Gefahr

- In Trockenaufstellung bzw. in Flachabsaugstellung (z.B. bei niedrigem Wasserstand) erwärmt sich das Motorgehäuse. Vermeiden Sie den direkten Kontakt mit dem Motorgehäuse. Abkühlphase. Tragen Sie zudem immer Schutzhandschuhe.
- Beim Pumpen von heißen Medien (max. 60°C), nimmt die Pumpe immer die Temperatur des Fördermediums an. Fassen Sie die Pumpe in diesem Fall nur mit geeigneten Schutzhandschuhen an.
- Im Pumpbetrieb entsteht ein starker Sog am Ansaugbereich der Pumpe. Es ist deshalb darauf zu achten, während des Pumpbetriebs niemals mit Händen, Füßen, lose am Körper getragener Kleidung (z.B. Krawatten) oder Schmuckstücken (z.B. Ketten) in den Bereich des Pumpeneingangs (Saugseite) oder Pumpenausgangs (Druckseite) zu gelangen. Es besteht Abscher- bzw. Aufwickelgefahr.
- Der Berührungsschutz (Pumpenfuß) für sich bewegende Teile (Laufrad) darf bei sich in Betrieb befindlichen Maschinen nicht entfernt werden. Die Pumpe selbst darf ohne den entsprechenden Berührungsschutz nicht betrieben werden.
- Leckagen gefährlicher Fördergüter (z.B. explosiv, giftig, heiß) müssen so abgeführt werden, dass keine Gefährdung für Personen und die Umwelt besteht. Gesetzliche Bestimmungen sind einzuhalten.



Achtung: Beschädigung der Pumpe durch unsachgemäßen Umgang

- Lagern Sie die Pumpe nur in trockenen Räumen. Für trockene und saubere Pumpen sind Lagerraumtemperaturen von bis zu –20°C zulässig. Stark unterkühlte Pumpen sind vor dem Einsatz auf über 0°C auftauen zu lassen, um Eisansatz beim Eintauchen in das Pumpmedium zu verhindern.
- Achten Sie darauf, dass der Einsatzort der Pumpe vor Frost geschützt ist.
- Transportieren Sie die Pumpe immer nur an den dafür vorgesehenen Tragegriffen.
- Zum Absenken der Pumpe mit Seilen ist nur die dafür vorgesehene Abseileinkerbung im Tragegriff der Pumpe zu verwenden. Auf keinen Fall darf die Pumpe am Netzkabel oder an einem angeschlossenen Schlauch abgelassen werden.

2.5 Sicherheitshinweise für Wartungs-, Inspektions- und Montagearbeiten

Der Betreiber hat dafür zu sorgen, dass alle Wartungs-, Inspektions- und Montagearbeiten von autorisiertem und qualifiziertem Fachpersonal ausgeführt werden, das sich zusätzlich durch eingehendes Studium der Betriebsanleitung ausreichend informiert hat. Grundsätzlich sind Arbeiten an der Pumpe nur im Stillstand durchzuführen. Die in der Betriebsanleitung beschriebene Vorgehensweise zum Stillsetzen der Maschine muss unbedingt eingehalten werden. Pumpen oder -aggregate, die gesundheitsgefährdende Medien fördern, müssen dekontaminiert werden.

Unmittelbar nach Abschluss der Arbeiten an der Pumpe müssen alle Sicherheits- und Schutzvorrichtungen wieder angebracht oder in Funktion gesetzt werden. Vor der Wiederinbetriebnahme sind die im Abschnitt 4 Betrieb der Pumpe aufgeführten Punkte zu beachten.

Umbau oder Veränderungen der Pumpe sind nicht zulässig. Originalersatzteile und vom Hersteller autorisiertes Zubehör dienen der Sicherheit. Die Verwendung anderer Teile schließt die Haftung für die daraus entstehenden Folgen aus.

2.6 Unzulässige Betriebsweisen

Die Betriebssicherheit der gelieferten Pumpe ist nur bei bestimmungsgemäßer Verwendung entsprechend der vorliegenden Betriebsanleitung gewährleistet. Die angegebenen Grenzwerte dürfen auf keinen Fall überschritten werden.

3 Technische Daten

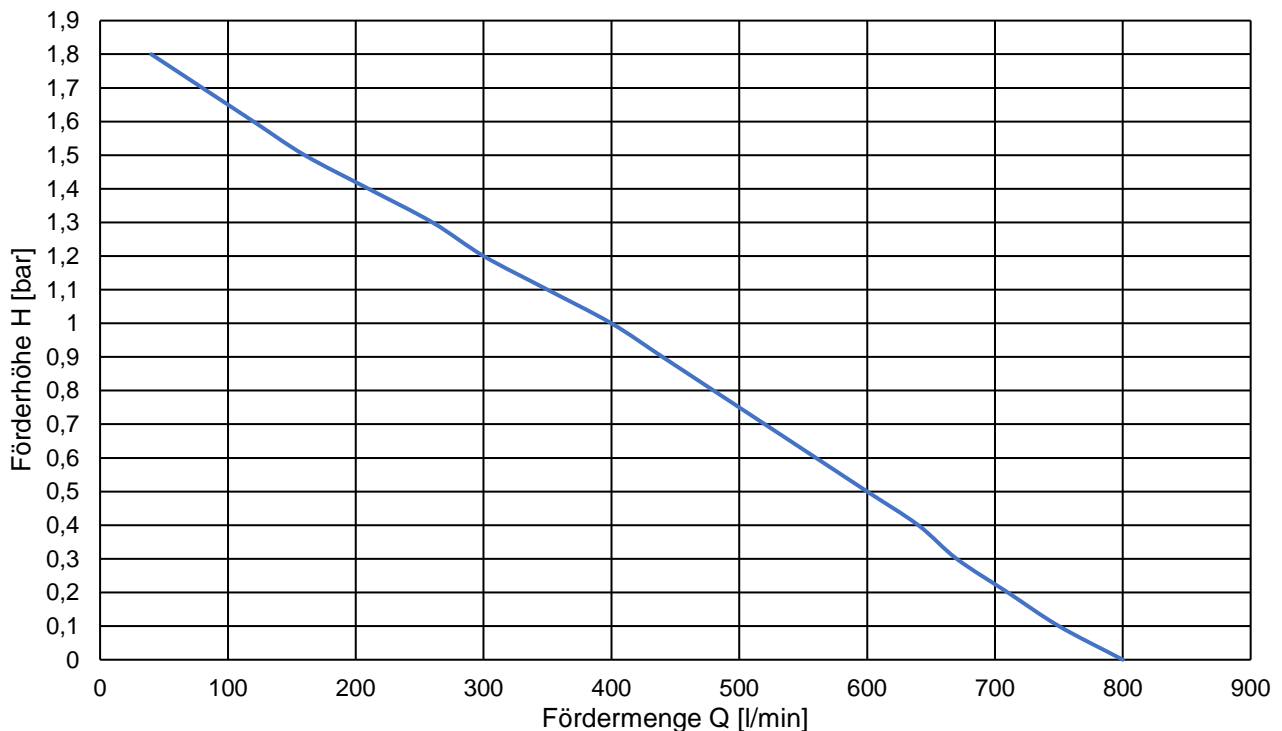
3.1 Elektrische und technische Daten

Typ	Tegernsee	Tegernsee TP 4/1
Kupplungsgröße	B-Storz/2"	
Korndurchgang	Ø 40 mm	Ø 8 mm mit Ansaugsieb Ø 40 mm ohne Ansaugsieb
Medientemperatur	0° bis 60°C eingetaucht 0° bis 40°C in Trockenaufstellung	
Gewicht inkl. Kabel	25 kg	
Kabellänge	20 m	
Kabeltyp	H07RN8-F	H07RN-F
Schallemission in 1 m	< 70 dB(A)	
Betriebsspannung	230 V	
Spannungstoleranz	+/- 10%	
Frequenz	50 Hz	
Schutzart	IP 68	
Nennstrom	8,0 A	
Aufnahmeleistung P1	1,8 kW	
pH-Wert	5 - 8	
Dichte Fördermedium	≤ 1,1 kg/l	

3.2 Förderleistung

Förderdruck [bar]	0	0,2	0,4	0,6	0,8	1,0	1,2	1,4	1,6
Fördermenge [l/min]	800	710	640	560	480	400	300	210	120

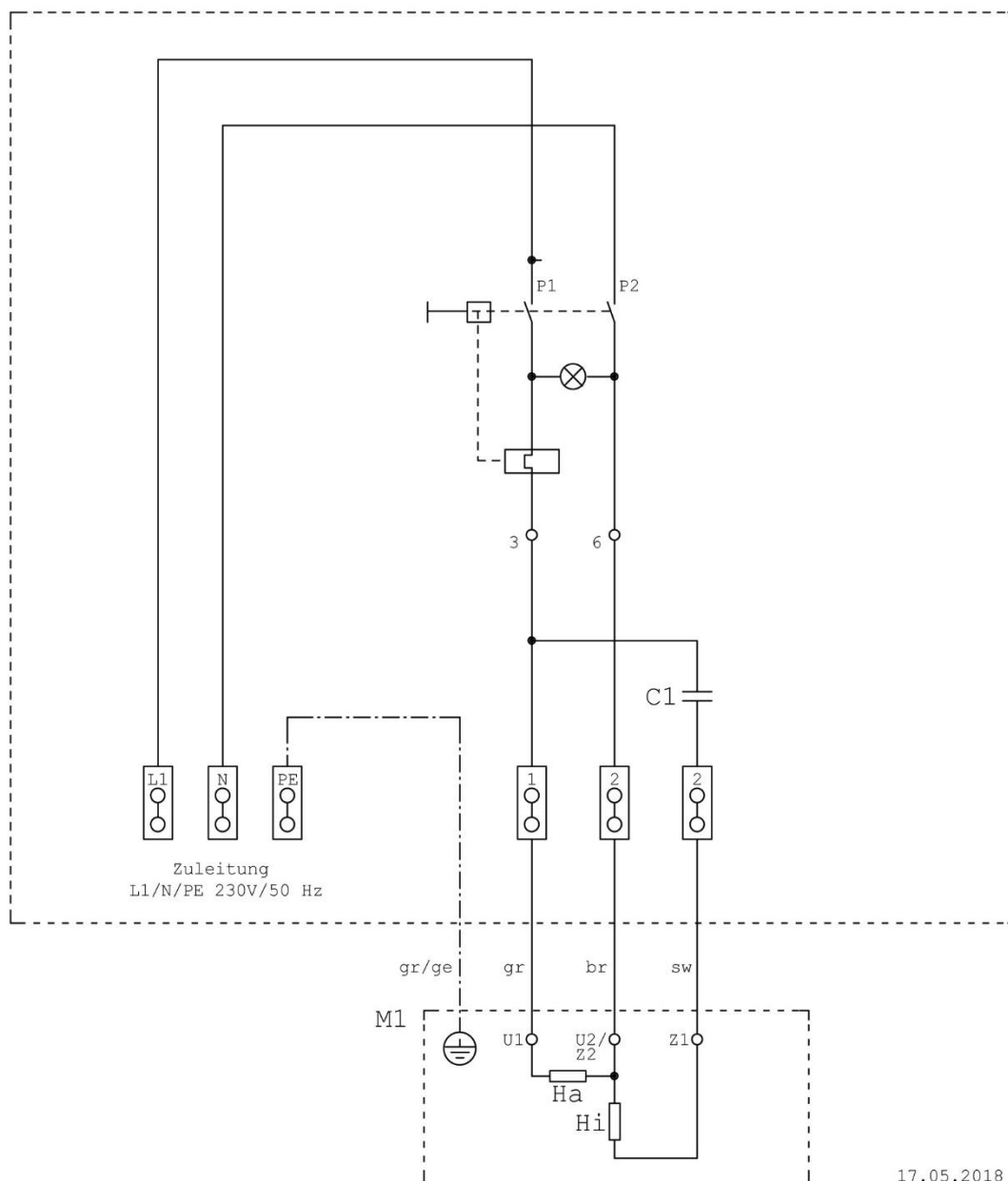
3.3 Leistungskurve



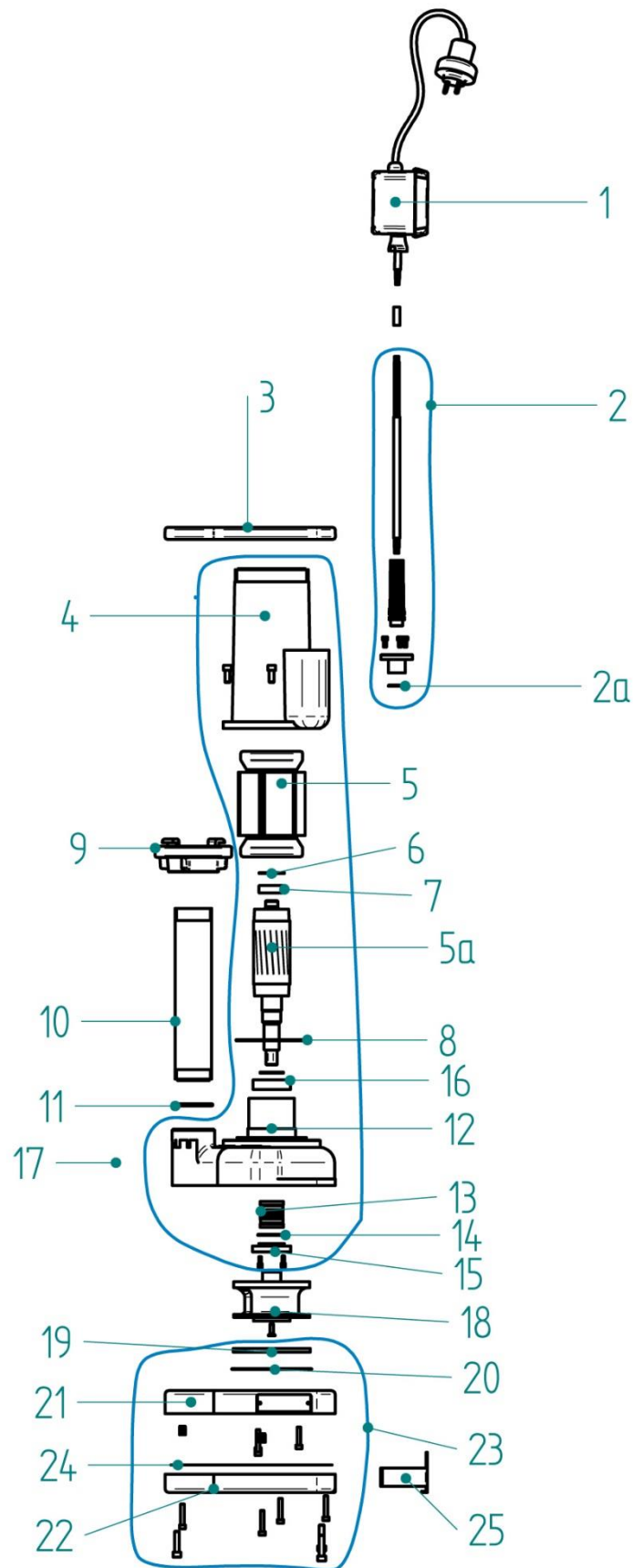
3.4 Werkstoffe

Typ	Tegernsee	Tegernsee TP 4/1
Gehäuse	Seewasserbeständige Aluminiumlegierung G-AISI10Mg	
Laufrad	Korrosionsfreie Aluminiumbronze G-CuAl10Ni	Gusseisen EN-GJL-200
Gleitringdichtung	Trocken- und dauerlaufgeeignete Doppelgleitringdichtung SiC/SiC und SiC/Kohle	
Tragegriff	Polyamid (PA6)	
Pumpenfuß	Polyacetal (POM)	
Ansaugöffnung	Kein Ansaugsieb	Abnehmbares Ansaugsieb Edelstahl 1.4301
Schrauben	Edelstahl 1.4301	

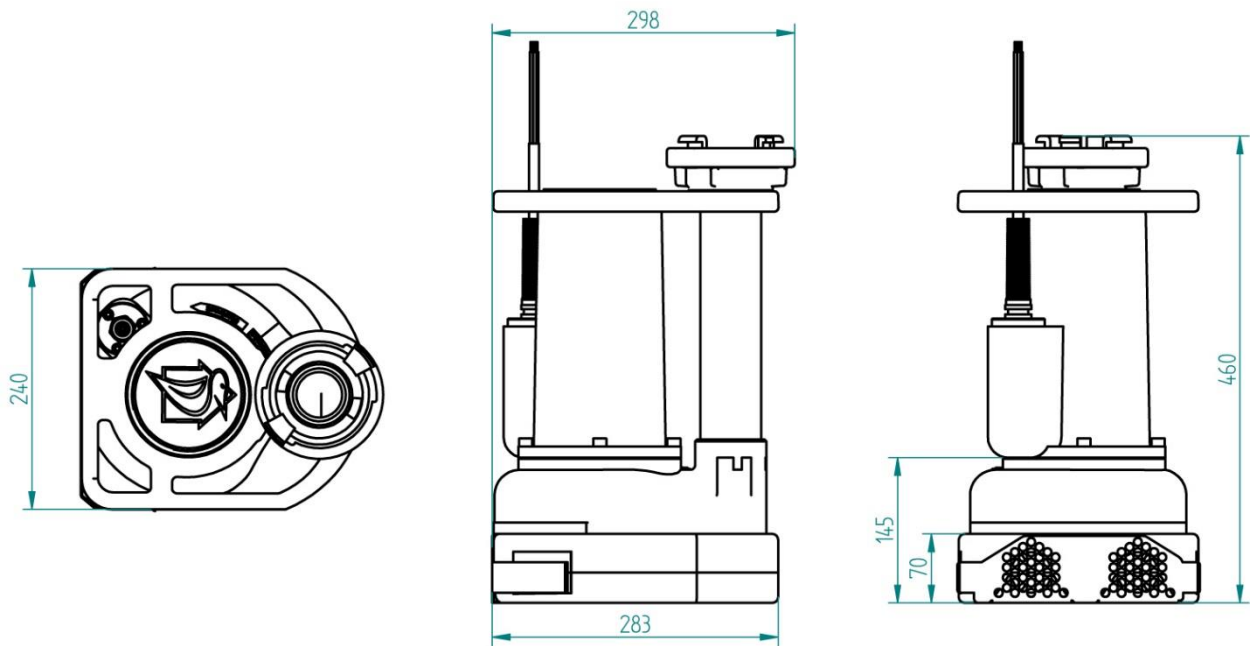
3.5 Schaltplan



3.6 Explosionszeichnung



3.7 Abmessungen



4 Betrieb der Pumpe



Achtung:

Die Pumpe darf nur unter Beachtung der Hinweise und Angaben in dieser Betriebsanleitung in Betrieb genommen werden.



Achtung:

Die Pumpe ist mit einem Thermoschutzschalter ausgestattet. Sobald die maximale Betriebstemperatur überschritten wird, schaltet der Thermoschutzschalter die Pumpe automatisch ab. Sinkt die Temperatur wieder unter die maximale Betriebstemperatur, läuft die Pumpe selbsttätig wieder an.



Achtung:

Führen Sie Arbeiten an der Pumpe grundsätzlich nur durch, wenn die Pumpe durch Ziehen des Netzsteckers aus der Steckdose abgeschaltet ist. Zudem ist die Pumpe durch geeignete Maßnahmen gegen versehentliche Wiedereinschaltung zu sichern.



Achtung:

Als Energiequelle für die Tegernsee dienen tragbare Stromerzeuger nach DIN 14685 (alle Teile) oder Schaltschränke nach DIN 14686. Werden außerhalb des Feuerwehreinsatzes andere Energiequellen verwendet, muss eine ortsveränderliche Schutzeinrichtung nach DIN VDE 0661 (VDE 0661) zwischen Steckdose und dem Anschlussstecker verwendet werden.



Hinweis:

Überprüfen Sie vor Einsatz der Pumpe, ob die bereitgestellte Spannung und Frequenz den Angaben auf dem Typenschild entsprechen.



Gefahr durch elektrischen Schlag:

Bringen Sie elektrische Steckverbindungen im überflutungssicheren Bereich an und schützen Sie diese vor Nässe. Vorsicht bei steigenden Wasserständen in Überschwemmungsgebieten!



Achtung:

Für den Einsatz im Freien sind die Bestimmungen der EN 60204-1 zu beachten.



Gefahr durch elektrischen Schlag:

Während des Betriebes der Pumpe dürfen sich keine Personen im Fördermedium aufhalten. Die Pumpe muss über eine Fehlerstrom-Schutzeinrichtung (RCD) mit einem Bemessungsfehlerstrom von nicht mehr als 30 mA versorgt werden.



Achtung:

Durch das Bedienpersonal ist sicherzustellen, dass keine Dritten (z.B. Zuschauer bei Vorführungen, von Hochwasser betroffene Anwohner, freiwillige Helfer, Schaulustige, etc.) sich im Fördermedium aufhalten können und sie niemals in den Bereich des Pumpeneingangs (Saugseite) oder Pumpenausgangs (Druckseite) gelangen können.



Achtung:

In Trockenaufstellung bzw. in Flachabsaugstellung (z.B. bei niedrigem Wasserstand) erwärmt sich das Motorgehäuse. Vermeiden Sie den direkten Kontakt mit dem Motorgehäuse und lassen es ggf. abkühlen. Tragen Sie zudem immer Schutzhandschuhe.



Achtung:

Der Anschluss des Druckschlauches ist immer mit Kupplungsschlüssel auszuführen. Die Pumpe darf nur in Betrieb gesetzt werden, wenn der Druckschlauch angeschlossen ist.



Achtung:

Durch den saugseitigen Sog können langfaserige Stoffe angesaugt werden. Entfernen Sie diese nicht während des Betriebs. Schalten Sie die Pumpe aus, sichern sie gegen versehentliches Wiederanschalten und entfernen dann erst die Gegenstände.

4.1 Anschlusssteckereinheit

Die Tegernsee ist mit einer druckwasserdichten Anschlusssteckereinheit in Schutzart IP68 ausgestattet, in der der Motorschutzschalter und der Betriebskondensator integriert sind.

Als Energiequelle dienen tragbare Stromerzeuger nach DIN 14685 (alle Teile) oder Schaltschränke nach DIN 14686. Werden außerhalb des Feuerwehreinsatzes andere Energiequellen für die Tegernsee verwendet, muss eine ortsveränderliche Schutzeinrichtung nach DIN VDE 0661 (VDE 0661) zwischen Steckdose und dem Anschlussstecker verwendet werden. Zum Betrieb der Pumpe ist der Netzstecker in eine Schuko-Steckdose (230V/50Hz) der o.g. Energiequellen zu stecken. Während des Pumpenbetriebs leuchtet die grüne Betriebsleuchte des Motorschutzschalters. Löst der Motorschutzschalter aus (z.B. bei dickflüssigem Fördermedium oder blockiertem Laufrad), erlischt die grüne Betriebsleuchte und der Pumpbetrieb stoppt.



Anschlusssteckereinheit

Um die Pumpe wieder in Betrieb zu setzen, ist die Anschlusssteckereinheit zu öffnen. Hierzu zunächst den Netzstecker ziehen und gegen versehentliches Wiedereinstecken sichern. Danach mit einem passenden Schraubenzieher senkrecht in den Öffnungsschlitz am Gehäuse in der Anschlusssteckereinheit drücken.



Der Gehäuseverschluss öffnet sich.



Danach das Gehäuse öffnen.



Den grünen Kippschalter von Position 0 auf 1 setzen.



Das Gehäuse wieder schließen und danach den Netzstecker wieder einstecken. Löst der Motorschutzschalter danach erneut aus, bitte Punkt 7 und 6.3 beachten.



4.2 Einsatz der Pumpe



Für das sichere Arbeiten an und mit der Pumpe wird empfohlen, grundsätzlich Sicherheitsschuhe und Schutzhandschuhe zu tragen, um Verletzungen durch Quetschen oder Schneiden vorzubeugen.

Die Tegernsee TP 4/1 ist mit einem Ansaugsieb mit einem Korndurchgang von 8 mm ausgestattet. Bei Bedarf kann der Korndurchgang durch Abnehmen des Ansaugsiebes auf 40 mm erhöht werden.



Beachten Sie bei jedem Einsatz der Pumpe folgende Punkte:

1. Vor dem Einsatz die Pumpe auf Beschädigungen an Stecker, Kabel und Motorschutzgehäuse prüfen.
2. Transportieren Sie die Pumpe an den Einsatzort



Achtung:

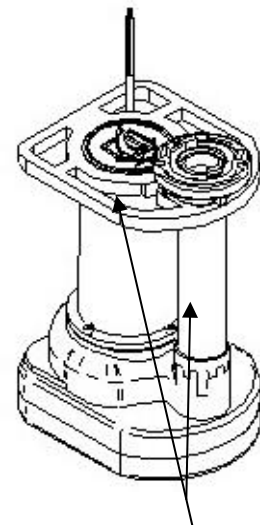
Transportieren Sie die Pumpe immer nur an den dafür vorgesehenen Tragegriffen.



Gefahr:

Der Pumpenfuß auf der Saugseite dient als Berührungsschutz für das Laufrad. Die Pumpe darf ohne entsprechenden Berührungsschutz nicht betrieben werden.

3. Montieren Sie einen formstabilen Spiraldruckschlauch mit 2 B-Storz-Kupplungen an den Druckstutzen der Pumpe. An diesen Spiralschlauch kann nun ein B-Feuerwehrschauch angeschlossen werden. Verlegen Sie diesen zu einem geeigneten Abfluss oder Auffangbehälter. Das Ende des Druckschlauches muss ausreichend gegen Schlagen gesichert sein. Der Feuerwehrschauch sollte nach Möglichkeit ohne Knicke verlegt werden, um eine optimale Pumpleistung zu erzielen. Es wird empfohlen, für die ersten 3 m den als Zubehör erhältlichen Spiraldruckschlauch zu verwenden.



Tegernsee Tragegriffe



Gefahr:

Achten Sie darauf, dass das Druckschlauchende ausreichend gesichert und befestigt ist. Ansonsten besteht die Gefahr, dass das Schlauchende beim Einschalten der Pumpe schlägt.

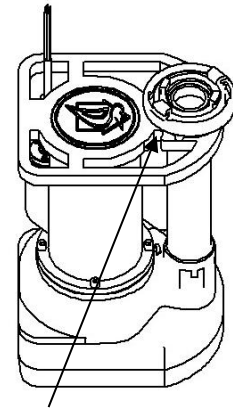
4. Wenn die Pumpe in einen Schacht abgesenkt werden soll, befestigen Sie eine ausreichend lange Arbeitsleine an der dafür vorgesehenen Abseileinkerbung im Tragegriff der Pumpe.



Achtung:

Zum Absenken der Pumpe ist nur die dafür vorgesehene Abseileinkerbung im Tragegriff zu verwenden. Auf keinen Fall darf die Pumpe am Netzkabel oder an den angeschlossenen Schläuchen abgelassen werden.

5. Achten Sie darauf, dass der Netzstecker der Pumpe ausgesteckt und gegen versehentliches Wiedereinstecken gesichert ist.
6. Senken Sie die Pumpe am Seil in die Flüssigkeit ab.



Abseileinkerbung am Tragegriff



Gefahr durch schwebende Lasten:

Vergewissern Sie sich, dass sich beim Absenken der Pumpe niemand unter der Pumpe im Schacht befindet.

7. Sorgen Sie immer für einen sicheren Stand der Pumpe.



Achtung:

Die Pumpe nur über Steckdosen betreiben, die über eine Fehlerstrom-Schutzeinrichtung (RCD) mit einem Bemessungsfehlerstrom von nicht mehr als 30 mA abgesichert sind. Jede Steckverbindung (Steckdose, Stromerzeuger, usw.) muss mit einer Überstromschutzeinrichtung mit 16 A abgesichert sein. Die Überstromschutzeinrichtung muss mindestens die Auslösecharakteristik B aufweisen, Charakteristik C wird empfohlen.



Gefahr durch elektrischen Schlag

Achten Sie darauf, dass sich die Netzsteckdose zum Anschluss des Netzsteckers im trockenen Bereich befindet. Nehmen Sie niemals Änderungen an der Steckdose vor! Die Steckdose muss über eine Fehlerstrom-Schutzeinrichtung (RCD) mit einem Bemessungsfehlerstrom von nicht mehr als 30 mA abgesichert sein.

8. Schalten Sie die Pumpe durch Einstecken des Netzsteckers in eine geeignete Steckdose ein. Der Motorschutzschalter in der Anschlusssteckereinheit leuchtet grün. Die Pumpe muss nun mit der angegebenen Förderleistung fördern. Achten Sie beim Einschalten auf den Startruck der Pumpe. Die Pumpe muss beim Start in Pfeilrichtung anrücken (siehe Pfeil Startruck auf dem Pumpengehäuse), während sich das Laufrad in die entgegengesetzte Richtung dreht (siehe Pfeil Drehrichtung).



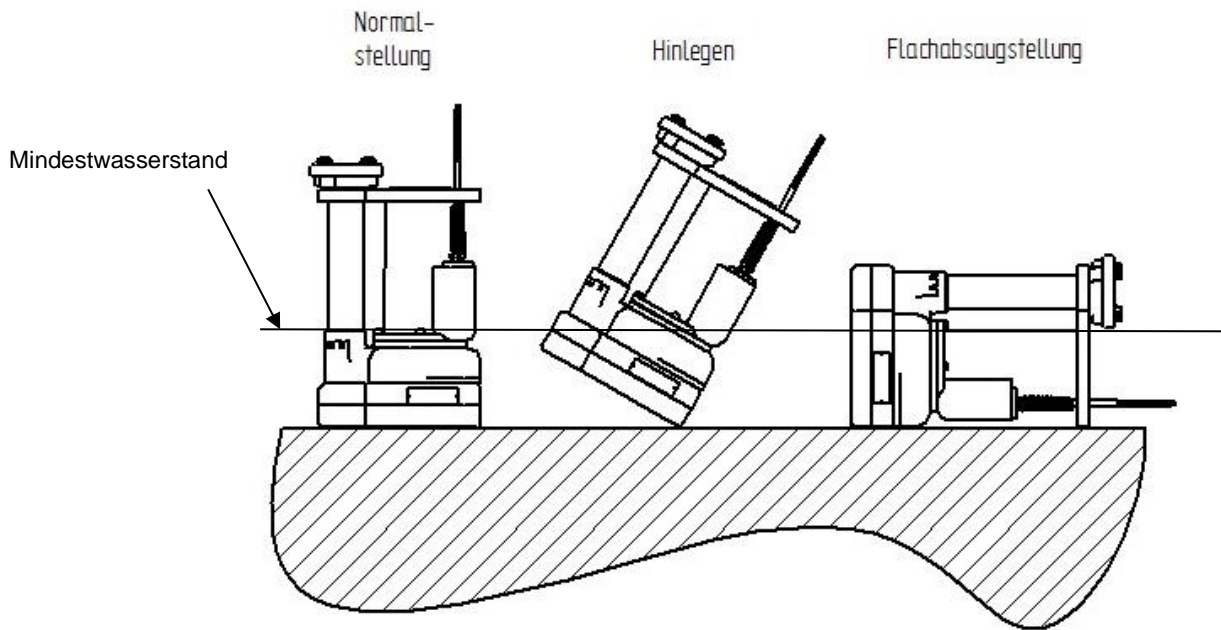
Achtung:

Während des Betriebs der Pumpe muss der Netzstecker gut zugänglich sein. Er ist stets unter Aufsicht zu halten, damit nicht irrtümlicherweise bzw. versehentlich wieder aus- oder eingesteckt werden kann.

9. Sobald der Wasserstand soweit gefallen ist, dass die Pumpe Luft ansaugt, ist sie durch Ziehen des Netzsteckers wieder abzuschalten. Soll eine Flachabsaugung durchgeführt werden, ist das Fördermedium nur bis zum Mindestwasserstand für Flachabsaugung (Oberkante Spielgehäuse, siehe Punkt 4.3) abzupumpen.

10. Reinigen Sie die Pumpe nach jedem Einsatz, insbesondere nach dem Einsatz in schlammigen Pumpmedien mit klarem Wasser. Lassen Sie dazu die Pumpe für circa 10 Minuten in einem Becken mit sauberem Wasser laufen. Danach ist die Pumpe vollständig zu entleeren. Lassen Sie abschließend die Pumpe ohne Fördermedium laufen. Im Falle von Vibrationen, unrundem Pumpenlauf oder Schleifgeräuschen ist ein werksseitiger Kundendienst durchzuführen.

4.3 Flachabsaugung



Soll eine Flachabsaugung durchgeführt werden, wird das Fördermedium zunächst im Normalbetrieb bis zur Oberkante des Spiralgehäuses abgepumpt. Danach die Pumpe ausschalten und um 90° drehen, um das Fördermedium bis auf einen Restwasserstand von wenigen Millimetern abzupumpen.

Wenn eine Flachabsaugung durchgeführt werden soll, sind folgende Punkte zu beachten:

1. Pumpen Sie das Fördermedium gemäß Abschnitt 4.2 dieser Betriebsanleitung soweit ab, bis das Spiralgehäuse sichtbar wird (ca. 10-15 cm Restwasserspiegel).
2. Schalten Sie die Pumpe durch Ziehen des Netzsteckers ab. Sichern Sie die Pumpe gegen versehentliche Wiedereinschaltung.



Gefahr durch elektrischen Schlag:

Führen Sie Arbeiten an der Pumpe nur dann durch, wenn die Pumpe durch Ziehen des Netzsteckers vom Stromnetz getrennt ist. Verhindern Sie durch geeignete Maßnahmen ein versehentliches Wiedereinschalten der Pumpe.

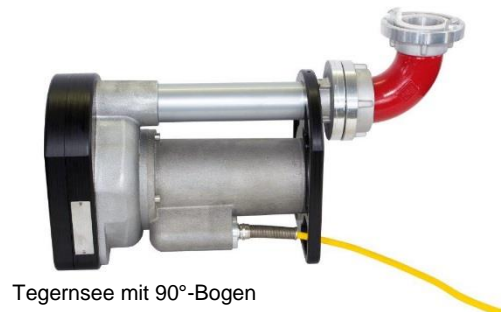
3. Legen Sie die Pumpe so um, dass die Ansaugöffnungen in Richtung Boden zeigen.
4. Schalten Sie die Pumpe durch Einstecken des Netzsteckers wieder ein.
5. Sollten sich an den Ansaugöffnungen Feststoffe verfangen, schalten Sie zuerst die Pumpe durch Ziehen des Netzsteckers ab und beseitigen nun die Feststoffe aus den Ansaugöffnungen.
6. Pumpen Sie das Fördermedium soweit ab, bis die Pumpe Luft saugt. Schalten Sie dann die Pumpe wieder ab.

7. Reinigen Sie die Pumpe nach jedem Einsatz, insbesondere nach dem Einsatz in schlammigen Pumpmedien mit klarem Wasser. Lassen Sie dazu die Pumpe für circa 10 Minuten in einem Becken mit sauberem Wasser laufen. Danach ist die Pumpe vollständig zu entleeren. Lassen Sie abschließend die Pumpe ohne Fördermedium laufen. Im Falle von Vibrationen, unrundem Pumpenlauf oder Schleifgeräuschen ist ein werksseitiger Kundendienst durchzuführen.

4.4 Flachabsaugung bei niedrigem Wasserstand

Bei niedrigem Wasserspiegel (< 10-15 cm) ist nicht ausreichend Wasser im Pumpengehäuse, um eine Flachabsaugung durchzuführen. Hierfür ist die Pumpe zunächst zu befüllen. Beachten Sie hierzu folgende Punkte:

1. Bringen Sie die Pumpe in Flachabsaugstellung (siehe Punkt 4.3).
2. Montieren Sie auf der Druckseite einen 90°-Bogen mit beidseitiger B-Storz-Kupplung.
3. Befüllen Sie die Pumpe über den 90°-Bogen so lange mit Wasser, bis aus den Saugöffnungen der Pumpe Wasser läuft. Die Pumpe ist nun ausreichend mit Wasser befüllt, um die Flachabsaugung zu beginnen.
4. Montieren Sie einen geeigneten Druckschlauch und starten den Pumpbetrieb wie unter 4.2 und 4.3 beschrieben. Die Pumpe benötigt nach dem Start ca. 10-15 Sekunden bis sie mit normaler Förderleistung fördert.



4.5 Einsatz der Pumpe mit steckbarer Schwimmerschaltung

Für den Betrieb der Pumpe mit steckbarer Schwimmerschaltung (optionales Zubehör) stecken Sie zunächst die steckbare Schwimmerschaltung in eine Steckdose, die über eine Fehlerstrom-Schutzeinrichtung (RCD) mit einem Bemessungsfehlerstrom von nicht mehr als 30 mA versorgt wird und stecken danach den Netzstecker der Pumpe an die zwischensteckbare Schwimmerschaltung. Beachten Sie beim Betrieb der Pumpe mit Schwimmerschalter zusätzlich auch die unter Abschnitt „4.2 Einsatz der Pumpe“ aufgeführten Punkte. Darüber hinaus ist auf Folgendes zu achten:



1. Hängen Sie den Schwimmerschalter an der Kabelöse so auf, dass er nicht von der Pumpe angesaugt werden kann.
2. Der Schwimmerschalter darf nur soweit im Fördermedium hängen, dass er spätestens kurz bevor die Pumpe Luft saugt, ausschaltet.



4.6 Betrieb mit Stromerzeugern

Für den Betrieb der Tegernsee ist ein DIN-Stromerzeuger mit mindestens 3 kVA erforderlich. Bei 3 kVA DIN-Stromerzeugern sollte die Pumpe möglichst direkt (also ohne Verlängerungskabel) an den Stromerzeuger angeschlossen werden, da sonst die Gefahr besteht, dass der Stromerzeuger beim Einschalten der Pumpe abgewürgt wird. Bei Stromerzeugern mit größerer Leistung können Verlängerungskabel verwendet werden. Die verwendeten Verlängerungskabel müssen einen Leiterquerschnitt von mindestens 2,5 mm² oder größer aufweisen, um den Spannungsabfall im Kabel so gering wie möglich zu halten.

5 Zubehör

Folgendes Zubehör ist für die Tauchmotorpumpe Tegernsee lieferbar:

- Zubehörpaket bestehend aus 3 m oder 5 m Spiraldruckschlauch und 90°-Bogen
- Spiraldruckschläuche in verschiedenen Längen
- Personenschutzschalter mit automatischer Fehlerstromauslösung 30 mA, steckbar oder inline
- Steckbare Schwimmerschaltung
- 90°-Bogen mit beidseitig B-Storz-Kupplung

Für Fragen zum Zubehör wenden Sie sich bitte an Ihren Fachhändler.

6 Service/Wartung

Der Betreiber hat dafür zu sorgen, dass alle Wartungs-, Inspektions- und (De-)Montagearbeiten von autorisiertem und qualifiziertem Fachpersonal ausgeführt werden, das sich zusätzlich durch eingehendes Studium der Betriebsanleitung ausreichend informiert hat. Grundsätzlich sind Arbeiten an der Pumpe nur im Stillstand durchzuführen. Schalten Sie hierzu die Pumpe durch Ziehen Sie des Netzsteckers ab. Sichern Sie den Netzstecker gegen versehentliches Wiedereinstecken. Pumpen, die gesundheitsgefährdende Medien fördern, müssen dekontaminiert werden.

6.1 Pumpenpflege und -reinigung

Reinigen Sie die Pumpe nach jedem Einsatz, insbesondere nach dem Einsatz in schlammigen Pumpmedien, mit klarem Wasser. Lassen Sie dazu die Pumpe für circa 10 Minuten in einem Becken mit sauberem Wasser laufen. Danach ist die Pumpe vollständig zu entleeren. Lassen Sie abschließend die Pumpe ohne Fördermedium laufen. Im Falle von Vibrationen, unrundem Pumpenlauf oder Schleifgeräuschen ist ein werksseitiger Kundendienst durchzuführen.

6.2 Wartungsintervalle

Die Pumpe ist komplett wartungsfrei ausgelegt. Alle schmierungsbedürftigen Bauteile verfügen über lebenslange Schmierung. Bei der jährlichen elektrischen Prüfung gemäß DIN VDE 0701-0702 ist zusätzlich ein Probelauf auf Funktionsfähigkeit der Pumpe durchzuführen. Im Falle von Vibrationen, unrundem Pumpenlauf oder Schleifgeräuschen ist ein werksseitiger Kundendienst durchzuführen. Überprüfen Sie zudem die Dichtungen des Pumpenfußes auf Beschädigungen.

6.3 Demontage des Laufrades/Verstopfung

Falls sich eine Verstopfung im Spiralgehäuse gebildet hat, kann das Spiralgehäuse und das Laufrad mit folgenden Schritten demontiert werden:

1. Entfernen Sie die vier M6 Zylinderschrauben mit Innensechskant, mit denen der PE-Pumpenfuß zusammengeschaubt ist und nehmen Sie den unteren Teil des Pumpenfußes ab.



2. Entfernen Sie die drei Zylinderschrauben mit Innensechskant (M8) am oberen Pumpenfuß zum Spiralgehäuse.



3. Entfernen Sie den oberen Pumpenfuß vom Spiralgehäuse.



4. Entfernen Sie die Senkkopfschraube mit Innensechskant (M8) vom Laufrad. Zum Gegenhalten verwenden Sie ein Montageeisen, das sie in die Öffnung des Laufrades einführen. Öffnen Sie die Schraube entgegen dem Uhrzeigersinn mit einem passenden Schlüssel.



5. Ziehen Sie das Laufrad von der Welle ab. Sollte es nicht leicht zum Abziehen gehen, nehmen sie eine handelsübliche Schraube M10 und schrauben diese auf das Laufrad auf (Gewinde ist im Laufrad), bis sie einen Gegendruck spüren. Schrauben Sie weiter, um das Laufrad von der Welle abzudrücken. Reinigen Sie danach die Polygonverbindung und überprüfen sie auf Beschädigungen.



6. Entfernen Sie die Verstopfungsursache aus dem Spiralgehäuse und dem Laufrad.



6.4 Montage des Laufrades

Bei der Montage des Laufrades sind die folgenden Schritte zu beachten:

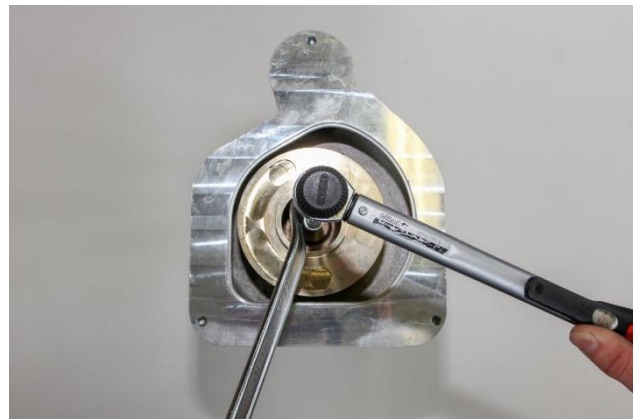
1. Vergewissern sie sich, dass die Polygonverbindung (Laufrad und Welle) gereinigt wurde. Reinigen Sie ebenfalls die Öffnung am Spiralgehäuse, um ein leichtes Einführen der Gegenplatte mit verschraubtem Pumpenfuß zu gewährleisten.



2. Setzen Sie das Laufrad gerade auf der Motorwelle auf und schieben es bis zum Anschlag auf die Motorwelle.



3. Verschrauben Sie das Laufrad mit der Motorwelle mittels der Senkkopfschraube mit Innensechskant (M8). Zur Sicherung der Schraube ist hochfeste Schraubensicherung zu verwenden. Das richtige Schraubenanzugsdrehmoment entnehmen Sie bitte der Tabelle 6.4.1 Schraubenanzugsdrehmomente.



4. Setzen Sie den O-Ring in die Nut zwischen oberem Pumpenfuß und der Gegenplatte.



5. Setzen Sie den oberen Pumpenfuß mit Gegenplatte in die Öffnung des Spiralgehäuses bis zum Anschlag ein (Achtung: nicht verkanten). Verschrauben Sie den oberen Pumpenfuß mit den drei Zylinderschrauben mit Innensechskant (M8) mit dem Spiralgehäuse. Zur Sicherung der Schrauben ist mittelfeste Schraubensicherung zu verwenden. Das richtige Schraubenanzugsdrehmoment entnehmen Sie bitte der Tabelle 6.4.1 Schraubenanzugsdrehmomente.



6. Vergewissern Sie sich, dass die Dichtschnur im unteren Pumpenfuß richtig in der Vertiefung sitzt.



7. Setzen Sie nun den unteren Pumpenfuß auf den bereits montierten oberen Pumpenfuß und schrauben diese mit den vier M6 Zylinderschrauben zusammen. Zur Sicherung der Schrauben ist mittelfeste Schraubensicherung zu verwenden. Das richtige Schraubenanzugsdrehmoment entnehmen Sie bitte der Tabelle 6.4.1 Schraubenanzugsdrehmomente.



8. Vergewissern sie sich, dass der Pumpenfuß mit allen Teilen komplett fest sitzt. Danach ist die Pumpe wieder einsatzbereit.



6.4.1 Schraubenanzugsdrehmomente

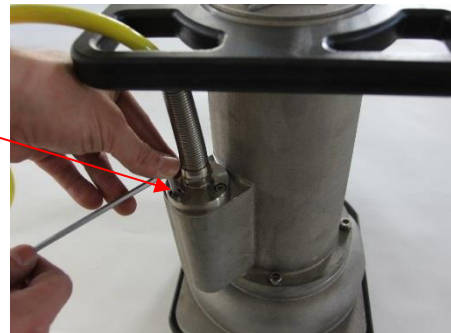
Schraube	Schraubverbindung	Anzugsdrehmoment
M8	Lauftrad / Welle	18 Nm
M8	Oberer Pumpenfuß / Spiralgehäuse	34 Nm
M6	Oberer Pumpenfuß / unterer Pumpenfuß	12 Nm

6.5 Netzkabel und Motorschutzstecker

Das Netzkabel darf nur durch den Hersteller, seinen Kundendienstvertreter oder eine ähnlich qualifizierte Person gewechselt werden. Der O-Ring im Netzkabel muss bei jedem Öffnen gewechselt werden. Bei der Tegernsee-Pumpe kann im Falle eines Kabeldefekts das beschädigte Kabel in nur wenigen Arbeitsschritten durch ein neues Spechtenhauser Netzkabel ersetzt werden.

6.5.1 Netzkabeldemontage

1. Entfernen Sie die drei Zylinderschrauben mit Innensechskant (M5) vom Gehäuse.



2. Ziehen Sie die Kabelverschraubung samt Stecker und Kupplung aus dem Gehäuse heraus. Öffnen Sie die Steckverbindung und ziehen den Stecker aus der Kupplung heraus.



6.5.2 Netzkabelmontage

Die Montage des Netzkabels erfolgt in umgekehrter Reihenfolge der Demontage. Achten Sie darauf, dass der O-Ring bei erneutem Einsetzen getauscht wird.

6.6 Motor

Bei allen Pumpen ist ein Öffnen des Motors nicht zulässig. Reparaturen und Wartungen am Motor dürfen nur vom Spechtenhauser Kundendienst oder im Werk durchgeführt werden. Bei Zuwiderhandlung entfällt jeglicher Garantie- und Schadensersatzanspruch.

7 Probleme/Störung

Fehlfunktionen; Ursachen und Behebungen

Problem	Ursache	Behebung
Der Motor läuft nicht	Kein Strom	Überprüfen Sie die Sicherungen, ersetzen Sie sie gegebenenfalls. Überprüfen Sie das Stromkabel auf Beschädigungen.
	Defekte Absicherungen	Überprüfen Sie die Absicherungen und schauen Sie nach dem Grund für den Fehler.
Motor läuft; Pumpe pumpt nicht	Pumpe blockiert oder Schlauch verstopft	Überprüfen Sie Pumpe und Druckschlauch auf Verstopfungen, gegebenenfalls Verstopfung beseitigen.
	Luft in der Pumpe	Stellen Sie sicher, dass die Pumpe zumindest bis zur Oberkante des Spiralgehäuses im Wasser steht.
Pumpleistung zu niedrig	Druckverlust im System zu groß	Beseitigen Sie Knicke im Schlauch
	Förderhöhe zu groß	Verwenden Sie eine leistungsstärkere Pumpe
	Schlauch verstopft	Entfernen Sie die Verstopfung im Schlauch
	Viskosität des Pumpmediums zu hoch	Wenn möglich, verdünnen Sie das Medium, andernfalls verwenden Sie eine leistungsstärkere Pumpe.
Motorschutzschalter oder Temperaturüberwachung löst aus	Viskosität des Pumpmediums zu hoch	Wenn möglich, verdünnen Sie das Medium, andernfalls verwenden Sie eine leistungsstärkere Pumpe.
	Leistungsaufnahme ist zu hoch	Überprüfen Sie Pumpe und Druckschlauch auf Verstopfungen, gegebenenfalls Verstopfung beseitigen.
	Überhöhte Motortemperatur	Lassen Sie den Motor abkühlen. Bei erneutem Auslösen ist der Motor vom Spechtenhauser Kundenservice zu überprüfen
	Undichter Motor	Der Motor ist vom Spechtenhauser Kundenservice zu überprüfen.

Für weitere Fragen, wenden Sie sich bitte an unseren Kundenservice.

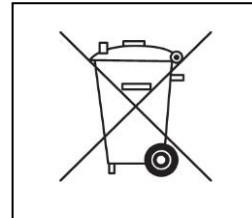
8 Sonstiges

8.1 Gerät der Wiederverwertung zuführen

Das ausgediente Gerät sofort unbrauchbar machen.

- Netzstecker ziehen und Anschlussleitung durchtrennen.

Werfen Sie Elektrogeräte nicht in den Hausmüll.



Gemäß Europäischer Richtlinie 2012/19/EU über Elektro- und Elektro-Altgeräte müssen verbrauchte Elektrogeräte getrennt gesammelt und einer umweltgerechten Wiederverwertung zugeführt werden.

Bei Fragen wenden Sie sich bitte an Ihre Gemeindeverwaltung oder Ihren Händler.

8.2 Garantie

Für Garantie und Gewährleistungen gelten unsere allgemeinen Geschäftsbedingungen. Änderungen im Zuge technischer Neuerungen vorbehalten.

8.3 Prüfungen und Zulassungen

Nach den Vorschriften der Unfallverhütungsvorschriften (BGV A3) und nach DIN VDE 0701 Teil 1 und Teil 3 müssen elektrotechnische Prüfungen am Gerät durchgeführt werden. Diese Prüfungen sind gemäß DIN VDE 0702 in regelmäßigen Abständen und nach Instandsetzung oder Änderung erforderlich.

