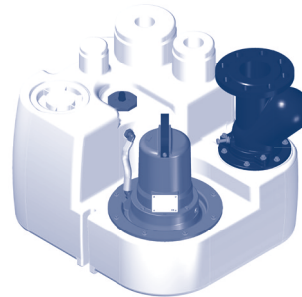


## HEBESTAR 200

Abwasser-/ Fäkalienhebeanlage



- Grundstücksentwässerung im privaten Bereich
- Diverse Anschlussmöglichkeiten
- Überflutbare Freistromradpumpe aus Grauguss



HEBESTAR 200

Die Einzelhebeanlage HEBESTAR 200 ist für die Förderung von Abwässern mit Fäkalien konzipiert, die im privaten, häuslichen Bereich unterhalb der Rückstauenebene anfallen. Der Sammelbehälter aus Polyethylen wird im Rotationsverfahren hergestellt. Diverse Anschlussmöglichkeiten sind bereits vorgesehen. Das Pumpaggregat der Anlage ist aus Grauguss gefertigt und voll überflutbar. Die automatische Niveauschaltung erfolgt mittels pneumatischer Niveaufassung mit Staudruckschaltung.

### ANLAGENBESCHREIBUNG IM DETAIL:

#### Pumpe:

- Freistromradpumpe aus Grauguss mit überflutbarem Unterwassermotor mit Thermoüberwachung
- » Korndurchgang: 45 mm
  - » Schutzart: IP 68

#### Sammelbehälter:

- » Werkstoff: Polyethylen, rotationsgeformt
- » Maximale Temperatur des Fördermediums 35°C, kurzzeitig bis 60°C
- » Nettovolumen: 70l, Nutzvolumen: 30l
- » Abmessungen: L=590, B=660, H=500 mm
- » Revisionsöffnung mit Schraubdeckel
- » Entlüftungsstutzen: DN70
- » Zulaufstutzen:
  - Horizontal DN 100 bei 180 mm
  - Horizontal DN 100 bei 250 mm
  - Horizontal DN 150 bei 210 mm
  - Vertikal DN 100
  - Vertikal DN 150
  - Vertikal DN 40
  - Anschluss für Handmembranpumpe R1"IG

#### Rückschlagklappe:

Kugelrückschlagventil aus Grauguss DN 80

#### Automatische Niveauschaltung

Pneumatische Niveaufassung mit Staudruckschaltung

#### Interner Alarmmelder

Alarmsignal optisch und akustisch, netzabhängig

#### Elektrosteuerung

für Einzelpumpe bis 3 kW, 400 V/50 Hz, Direktanlauf, im Kunststoffgehäuse zur Wandmontage, Motorschutz mit Temperaturüberwachung der Motorwicklung, optische Störanzeige, Drehrichtungskontrolle, potentialfreie Störmeldung, Schaltplan

#### Armaturen im Lieferumfang enthalten:

- » Elastischer Druckrohrverbinder DN 80/100
- » Elastischer Verbinder für Entlüftungsleitung DN 70
- » Elastischer Verbinder für Behälterzulauf DN 100 / DN 150
- » Kugelrückschlagventil DN 80 mit Entleervorrichtung

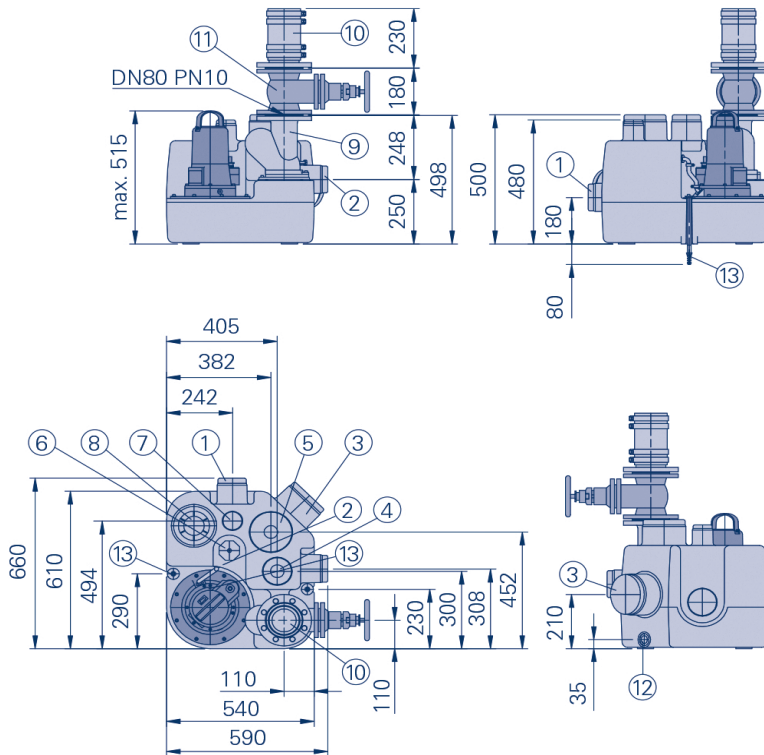
#### Zubehör und Sonderausstattung:

- » Absperrschieber druckseitig DN 80
- » Absperrschieber zulaufseitig DN 100 / 150
- » F-Stück DN 100 oder DN 150
- » Externer Alarmmelder, netzunabhängig, mit Akku

I=Aufnahmestrom, P1=aufgenommene Leistung, Betriebsspannung U=400 V / 50 Hz

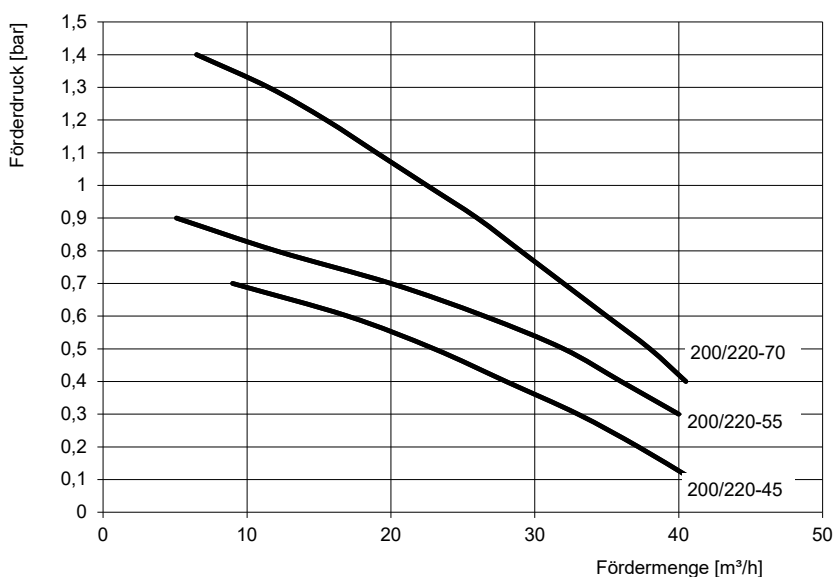
Typ	I [A]	P1 [kW]	U/min	Förderdruck [bar]	0,1	0,2	0,3	0,4	0,5	0,6	0,7	0,8	1,0	1,2	1,4	1,5	
200-45	3,1	1,5	1450	Fördermenge [m <sup>3</sup> /h]	41	37	33	28	23	17	9						
200-55	4,4	2,3	1450				40	36	32	27	20	12					
200-70	5,1	3,0	2900							35	32	29	23	16	7		

Baumaße HEBESTAR 200



1. Horizontaler Zulauf DN 100
2. Horizontaler Zulauf DN 100
3. Horizontaler Zulauf DN 150
4. Vertikaler Zulauf DN 100/DN 40
5. Vertikaler Zulauf DN 100/DN 40
6. Anschluss für pneumatische Steuerung
7. Entlüftungsstutzen DN 70
8. Reinigungsöffnung
9. Kugelrückschlagklappe DN 80
10. Elastisches Übergangsstück
11. Keilflachschieber DN 80
12. Anschluss für Handmembranpumpe R 1"
13. Auftriebssicherung

LEISTUNGSKURVEN HEBESTAR 200 - 220



Abmessungen des Sammelbehälters

Länge:	590 mm
Breite:	660 mm
Höhe:	500 mm

Empfohlene Schachtgröße

Länge:	1200 mm
Breite:	1000 mm
Höhe:	900 mm

Zulaufhöhe (Standard)

Boden / Zulaufmitte:	180 / 210 / 250 mm
----------------------	--------------------