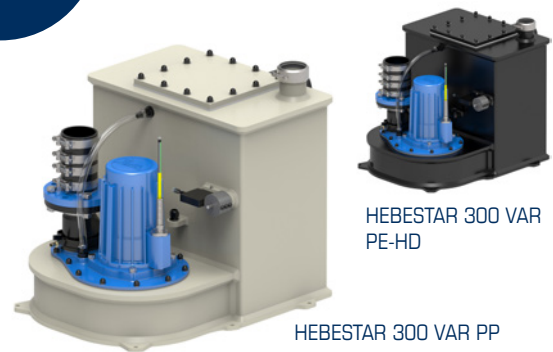


HEBESTAR 300 VAR

Abwasser-/Fäkalienhebeanlage nach Maß



- Hohe Betriebssicherheit durch hochwertige Fäkalienpumpe ECO 60 V mit korrosionsfreiem Laufrad
- Recyclingfreundliche Materialien + hohe Lebensdauer der Hebeanlage = ein Plus bei der Nachhaltigkeit
- Effizient auch bei niedrigen Zulaufhöhen
- Ausführung für Heißwasser (optional)



HEBESTAR 300 VAR PP

HEBESTAR 300 VAR PE-HD

Die Hebestar 300 VAR ist eine komplett vorinstallierte Fäkalienhebeanlage nach Maß. Die voll überflutbare Einzelhebeanlage Hebestar 300 VAR kann zur automatischen Förderung von Abwasser mit Fäkalien, die unterhalb der Rückstauenebene anfallen, im privaten, bei prognostizierbarem Abwasseranfall auch im gewerblichen Bereich, eingesetzt werden. Durch den Einsatz der Spechtenhauser Kanallaufradtechnik in vertikaler Anordnung arbeitet die Hebeanlage auch bei niedrigen Zulaufhöhen sehr zuverlässig. Die Sammelbehälter werden aus korrosionsfreien, recyclingfähigen Werkstoffen gefertigt. Die Abmessungen des Behälters sowie die Position und Anzahl der Zuläufe können entsprechend den örtlichen Gegebenheiten festgelegt werden. Die Fertigung nach Maß ermöglicht den Einsatz der Hebestar 300 VAR selbst bei beengten Platzverhältnissen, wie zum Beispiel bei der Altbausanierung. Die Fertigung des VAR-Sammelbehälters nach Maß ist aus PE-HD oder PP (empfohlen bei heißem Abwasser) möglich.

ANLAGENBESCHREIBUNG IM DETAIL:

Abwasser-/Fäkalienpumpe ECO 60 V

als vertikal angeordnetes Pumpaggregat für ein maximales Schaltvolumen, druckdicht gekapselter, überflutbarer Drehstrommotor 400 V/50Hz, Schutzart IP 68, geeignet für S1 Dauer- und Intervallbetrieb, Motorwelle aus Edelstahl, vibrationsdämpfende Wellenlagerung durch toleranzringgestützte Hochleistungskugellager, 2 Gleitringdichtungen SIC/SIC mit Öltrennkammer zwischen Motorraum und Hydraulik, verstopfungsunanfällig ein Kanallaufrad aus korrosionsbeständiger, verschleißfester Aluminium-Bronze-Legierung mit 60 mm Korndurchgang, verschraubte Kabeleinführung mit innenliegender Steckverbindung, 10 m Kabel

- ▶ Standardausführung: ECO 60 V - Mediumtemperatur bis 60°C
- ▶ Heißwasserausführung: ECO 60 VH - Mediumtemperatur bis 90°C

Sammelbehälter:

- » Behälter aus Polyethylen (PE-HD), extrudergeschweißt, voll überflutbar; optional aus Polypropylen (PP)
- » Behältervolumen: 123 l bei Standardabmessungen des Behälters: L = 720 mm, B = 590 mm H = 590 mm
- » Kundenspezifische Maßanfertigung des gesamten Sammelbehälters möglich
- » 1 eingeschweißter Zulaufstutzen, Dimension, Ausführung und Position kann individuell festgelegt werden
- » Entlüftungsstutzen DN 70
- » Große, wartungsfreundliche Revisionsöffnung
- » Glatte Behälterwände
- » Befestigungsglaschen für Bodenverankerung

Werkstoffauswahl:

1. Polyethylen PE-HD, extrudergeschweißt, max. Temperatur des Fördermediums 40 °C, kurzzeitig bis 60 °C, Standardmaterial
2. Polypropylen (PP), extrudergeschweißt, max. Temperatur bis 80 °C, für dauerhaft heißes Abwasser empfohlen, kurzzeitig auch 90 °C

Automatische Niveauschaltung

als überflutbare Drehelementschaltung, Sensorpaket mit 10 m Kabel, Edelstahlschwimmerarm mit PE-Kugel, drei einzeln einstellbare Drehelemente für PUMPE EIN, PUMPE AUS und ALARM

Elektrosteuerung:

- » Pumpensteuerung ETELNA mit Alarmpmeldung
- » Beschreibung s. Datenblatt Elektrosteuerung ETELNA

Armaturen im Lieferumfang enthalten:

- » Rückschlagklappe mit Entleervorrichtung
- » Elastischer Druckrohrverbinder DN 80
- » Elastischer Verbinder für Behälterzulauf DN 100
- » Elastischer Verbinder für Entlüftung DN 70

I=Aufnahmestrom, P1=aufgenommene Leistung, Betriebsspannung U=400V / 50 Hz

Typ	I [A]	P1 [kW]	U/min	Förderdruck [bar]	0,2	0,3	0,4	0,5	0,6	0,7	0,8
HEBESTAR 300 - 55	3,4	1,8	1430	Fördermenge [m³/h]	39	33	28	22	16		
HEBESTAR 300 - 70	4,0	2,0	1430		50	46	40	35	30	24	17



HEBESTAR 300 VAR

Fäkalienhebeanlage nach Maß mit Einkanalpumpe ECO 60 V

TECHNISCHE DATEN:

- » Voll überflutbare Einzelanlage nach Maß aus PE-HD oder PP
- » Förderhöhe: 2 - 8 m
- » Fördermenge: 13 - 50 m³/h
- » Korndurchgang: 60 mm
- » Druckleitung: DN 80
- » Behältervolumen: 123 l, Nutzvolumen: 39 l
bei Anlagenabmessungen L = 815 mm, B = 670 mm, H = 660 mm
- » Behältergröße, Position und Anzahl der Zuläufe nach Maß
- » Behältervolumen nach Maß von 100 l bis 150 l möglich
- » Revisionsdeckel: 300 mm x 300 mm
- » Geprüft nach DIN 12050-1 (fäkalienhaltiges Abwasser)

EINSATZBEREICHE:

- » Einfamilienhäuser
- » Mehrfamilienhäuser
- » Büros und kleine Betriebe mit prognostizierbarem Abwasseranfall

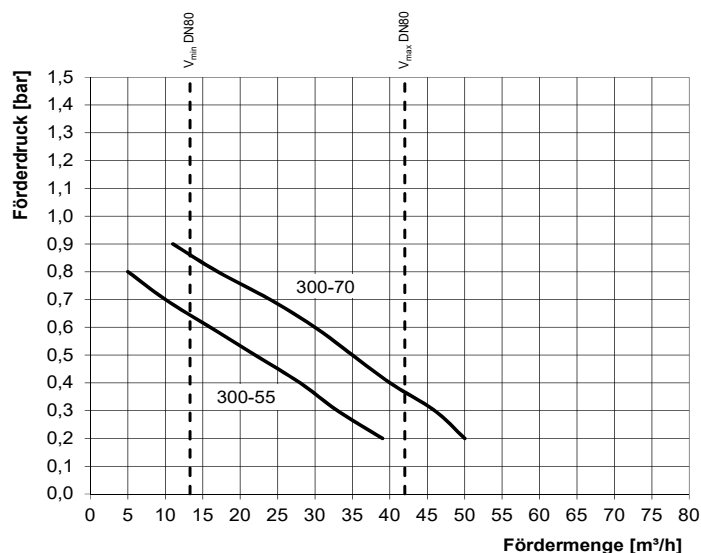
ZUBEHÖR / SONDERAUSSTATTUNG:

- » Weitere Zuläufe nach Aufmaß im Behälter fest verschweißt
DN 100 / 125 / 150
- » Absperrschieber druckseitig DN 80
- » Elastischer Druckrohrverbinder DN 80 / DN 100
- » Absperrschieber zulaufseitig DN 100 / 125 / 150
- » F-Stück zulaufseitig DN 100 / 125 / 150
- » Handmembranpumpe R 1 1/2"

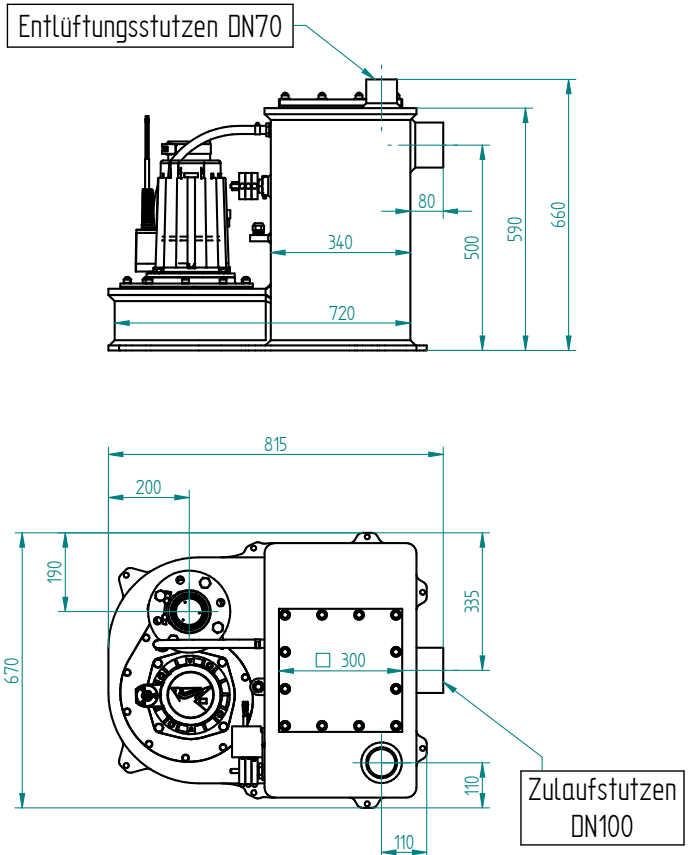


Elektrozubehör:

- » Alarmmelder Typ ASG 2, 230 V/12 V, Alarmsignal optisch und akustisch, bis zu 24h netzunabhängig
- » Alarmmelder Typ ASG 2 GSM, 230 V/12 V, Alarmsignal optisch und akustisch, Weiterleitung der Störmeldung per SMS, bis zu 24h netzunabhängig
- » Integration in die Gebäudeleittechnik (Smart Home) mit geeigneter Elektrosteuerung möglich



Baumaße
HEBESTAR 300 VAR



HEBESTAR 300 VAR
nach Maß aus PP von vorne

HEBESTAR 300 VAR
nach Maß aus PE-HD Seitenansicht



QR-Code scannen

für Downloads und weitere Informationen
auf der Webseite
www.spechtenhauser.de