

HEBESTAR 320 Duplex VAR

Abwasser-/Fäkalienhebeanlage nach Maß



- Hohe Betriebssicherheit durch Spechtenhauser Freistromlaufräder
- Verminderung von Ablagerungen im Behälter dank glatter Behälterinnenwände
- Große, wartungsfreundliche Revisionsöffnung
- Werkstoffauswahl: PE-HD, PP, V4A



HEBESTAR 320 Duplex VAR

Die Hebestar 320 Duplex VAR ist eine Fäkaliendoppelhebeanlage für die Schachtmontage und kann dank Maßanfertigung bei der Altbausanierung in Ein- und Mehrfamilienhäusern, Büros und kleinen Betrieben mit prognostizierbarem Abwasseranfall flexibel eingesetzt werden. Die voll überflutbare Hebeanlage fördert Abwässer mit Fäkalien im privaten und begrenzt gewerblichen Bereich, die unterhalb der Rückstauenebene anfallen. Die Sammelbehälter werden aus korrosionsfreien, recyclingfähigen Werkstoffen gefertigt. Die Position und die Anzahl der Zuläufe können entsprechend den örtlichen Gegebenheiten festgelegt werden. Die Fertigung des VAR-Sammelbehälters nach Maß ist aus PE-HD und PP möglich. Sonderausführung auch in Edelstahl 1.4571 (V4A).

ANLAGENBESCHREIBUNG IM DETAIL:

Pumpen:

2 Spechtenhauser Abwasserpumpen aus Grauguss mit Freistromlaufrädern und überflutbaren Unterwassermotoren, Schutzart IP 68, Korndurchgang 60 mm, 10 m Kabel

Sammelbehälter VAR:

- » Entlüftungsstutzen DN 70, Zulaufstutzen DN 100
- » Glatte Behälterwände
- » Große, wartungsfreundliche Revisionsöffnung
- » Befestigungslaschen für Bodenverankerung
- » Kundenspezifische Maßanfertigung des gesamten Sammelbehälters möglich

Werkstoffauswahl:

1. Polyethylen PE-HD, extrudergeschweißt, maximale Temperatur des Fördermediums 40°C, kurzzeitig bis 60°C, 15 mm Wandstärke, Standardmaterial
2. Polypropylen (PP), extrudergeschweißt, maximale Temperatur bis 80°C, 15 mm Wandstärke, für dauerhaft heißes Abwasser, kurzzeitig auch 90 °C,
3. Sonderausführung in Edelstahl 1.4571 (V4A) möglich, WIG-geschweißt, 4 mm Wandstärke, säurebeständig, empfohlen für sehr heißes und aggressives Abwasser

Rückschlagklappen:

integrierte Doppelschlagklappe mit Entleervorrichtung

Automatische Niveauschaltung

als überflutbare Drehelementschaltung, Sensorkpaket mit 10m Kabel, Edelstahlschwimmerarm mit PE-Kugel, vier einzeln einstellbare Drehelemente für PUMPE 1 EIN, PUMPE 2 EIN, PUMPE AUS und ALARM

Elektrosteuerung

Pumpensteuerung DUPLEX mit Alarmmeldung, Beschreibung s. Kapitel Elektrosteuerungen

Armaturen im Lieferumfang enthalten:

- » Integrierte Doppelschlagklappe DN 80 aus Grauguss mit Entleervorrichtung
- » Elastischer Druckrohrverbinder DN 80/100
- » Elastischer Verbinder für Behälterzulauf DN 100
- » Elastischer Verbinder für Entlüftung DN 70

Zubehör und Sonderausstattung:

- » Absperrschieber druckseitig DN 80
- » Absperrschieber zulaufseitig DN 100 / 125 / 150
- » F-Stück zulaufseitig DN 100 / 125 / 150
- » Weitere Zuläufe nach Aufmaß im Behälter fest verschweißt DN 100 / 125 / 150
- » Handmembranpumpe R 1½"
- » Alarmmelder Typ ASG 2, 230 V / 12 V, Alarmsignal optisch und akustisch, bis zu 24h netzunabhängig
- » Integration in die Gebäudeleittechnik (Smart Home)

I=Aufnahmestrom, P1=aufgenommene Leistung, Betriebsspannung U=400V / 50 Hz

Typ	I [A]	P1 [kW]	U/min	Förderdruck [bar]	0,2	0,3	0,4	0,5	0,6
HEBESTAR 320 - 30	2,3	1,1	1430	Fördermenge [m³/h]	49	39	22	5	
HEBESTAR 320 - 55	3,3	1,5	1430		65	57	50	41	27

HEBESTAR 320 VAR Duplex

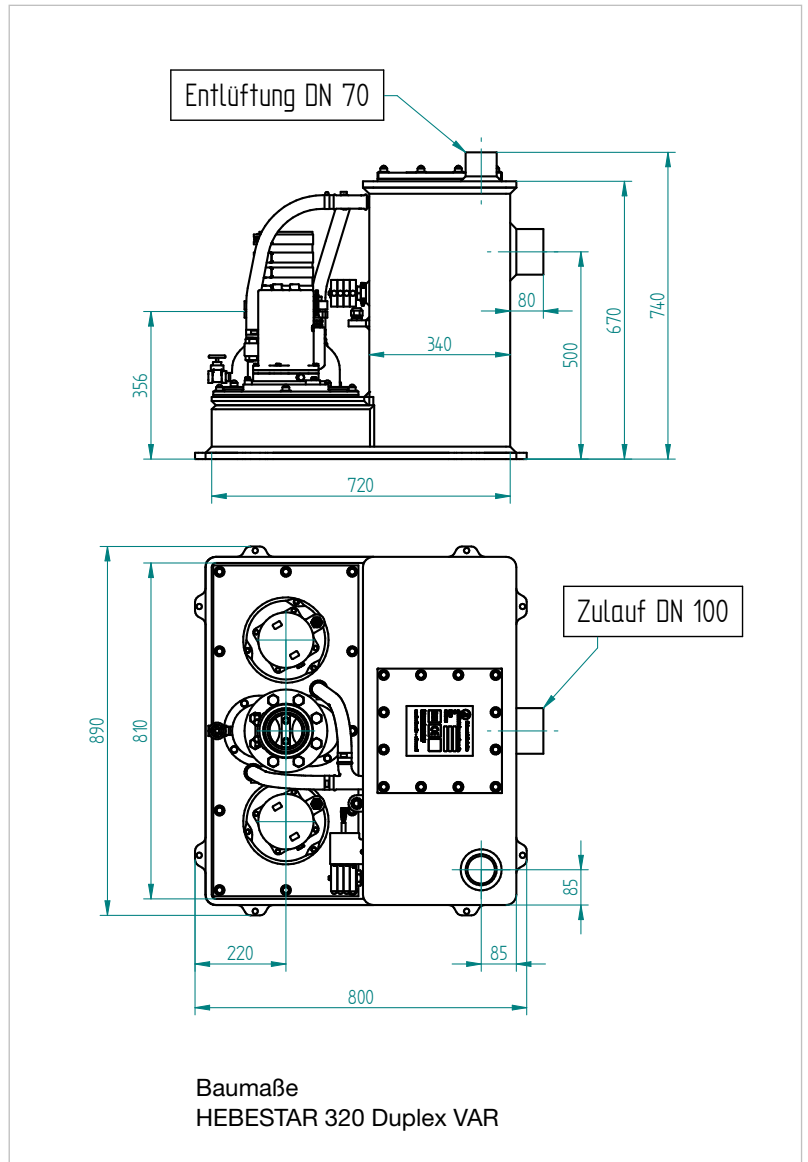
Fäkaliendoppelhebeanlage mit Freistrompumpen

TECHNISCHE DATEN:

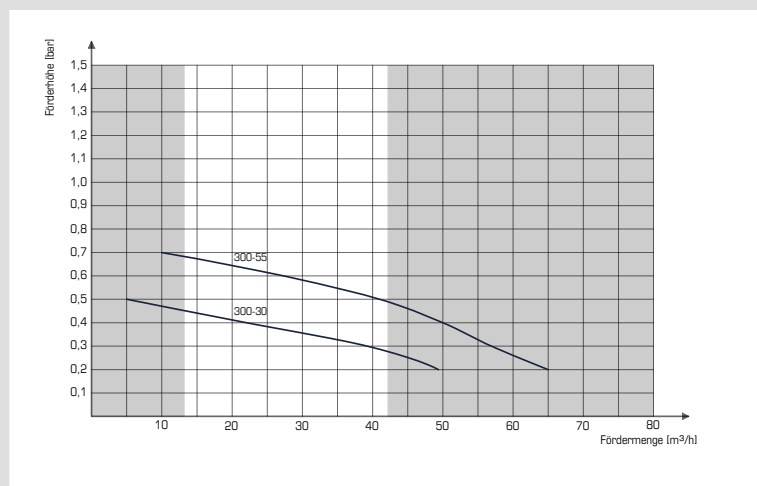
- » Doppelanlage aus PE-HD
- » Fertigung nach Maß aus PP, V4A möglich
- » Fördermenge: 13-65 m³/h
- » Behältervolumen: 150-300 l
- » Nutzvolumen: 75-250 l
- » Korndurchgang: 60 mm
- » Druckleitung: DN 80
- » Revisionsöffnung: 300 mm x 300 mm
- » Behälter und Zuläufe nach Maß

EINSATZBEREICHE:

- » Einfamilienhäuser
- » Mehrfamilienhäuser
- » Kleingastronomie, Büros und kleine Betriebe mit prognostizierbarem Abwasseranfall



LEISTUNGSKURVEN HEBESTAR 320 Duplex



Behälterabmessungen VAR-Standardmaß:

Länge	720 mm
Breite	810 mm
Höhe	610 mm
Zulauf bei	500 mm
Zulaufform	Stutzen DN 100
Behältervolumen	200 l
Nutzvolumen	86 l

Empfohlene Schachtgröße:

Länge	1500 mm
Breite	1200 mm
Tiefe	900 mm

