

HEBESTAR 400 VAR

Abwasser-/Fäkalienhebeanlage nach Maß



- Innovative Anordnung der Pumpe ermöglicht platzsparende Aufstellung
- Korrosionsfreies Einkanallauftrad mit hohem Wirkungsgrad - effizient auch bei langfaserigen Feststoffen im Abwasser
- Behälter und Zuläufe nach Maß
- Niedrige Zulaufanschlüsse realisierbar
- Demontage der Pumpe ohne Abwasseraustritt



Bisherige Abwasserhebeanlagen gibt es mit vertikal oder horizontal angeordneten Pumpen. Vertikale Pumpen ermöglichen niedrige Zulaufhöhen, benötigen allerdings störungsanfällige Pumpengehäuseentlüftungen. Horizontale Pumpen entlüften von selbst, können aber nicht so tief abpumpen. Die HEBESTAR 400 VAR kombiniert beide Techniken und ermöglicht so Zulaufhöhen von 300 mm mit einem selbst entlüftenden Pumpengehäuse. Die um 30° angewinkelte Fäkalienpumpe ECO 60 mit einem Korndurchgang von 60 mm fördert Abwasser mit Fäkalien und Feststoffen, wie z.B. Papier, Textilien zuverlässig und energieeffizient. Die Position und die Anzahl der Zuläufe kann entsprechend den örtlichen Gegebenheiten festgelegt werden. Die Fertigung des VAR-Sammelbehälters nach Maß ist aus PE-HD und PP möglich,

ANLAGENBESCHREIBUNG IM DETAIL:

Abwasser-/Fäkalienpumpe ECO 60:

um 30 Grad geneigtes Pumpaggregat für ein maximales Schaltvolumen bei gleichzeitig optimaler Entlüftung des Pumpengehäuses, druckdicht gekapselter, überflutbarer Drehstrommotor, Motorwelle aus Edelstahl, vibrationsdämpfende Wellenlagerung durch toleranzringgestützte Hochleistungskugellager, 2 Gleitringdichtungen SIC/SIC mit Ölschutzkammer zwischen Motorraum und Hydraulik, verstopfungsunanfälliges Einkanallauftrad aus korrosionsbeständiger, verschleißfester Aluminium-Bronze-Legierung mit 60 mm Korndurchgang, verschraubte Kabeleinführung mit innenliegender Steckverbindung, 10 m Kabel

Sammelbehälter:

- » Werkstoff: Polyethylen PE-HD, extrudergeschweißt,
- » Maximale Temperatur des Fördermediums 40 °C, kurzzeitig bis 60 °C, 15 mm Wandstärke
- » Große, wartungsfreundliche Revisionsöffnung
- » Zulaufstutzen DN 100
- » Entlüftungsstutzen DN 70
- » Pumpensaugstutzen mit Schnellverschluss
- » Integrierter Absperrschieber pumpensaugseitig
- » Anfertigung des Sammelbehälters nach Maß möglich

Elektrosteuerung

ETELNA mit Alarmmeldung,
Beschreibung s. Kapitel Elektrosteuerungen

Drehelementniveauschaltung

als überflutbare Drehelementschaltung, Sensorpaket mit 10 m Kabel, Edelstahlschwimmerarm mit PE-Kugel, drei einzeln einstellbare Drehelemente für PUMPE EIN, PUMPE AUS und ALARM

Armaturen im Lieferumfang enthalten:

- » Flanschen-Rückschlagklappe DN 80 in robuster Graugussausführung mit Entleervorrichtung
- » In den Sammelbehälter integrierter Absperrschieber zwischen Pumpe und Behälter für die Demontage der Pumpe ohne Abwasseraustritt
- » Elastischer Druckrohrverbinder DN 80/100
- » Elastischer Verbinder für Behälterzulauf DN 100
- » Elastischer Verbinder für Entlüftung DN 70

Zubehör und Sonderausstattung:

- » Weitere Zuläufe nach Aufmaß im Behälter fest verschweißt DN 100 / 125 / 150
- » Absperrschieber druckseitig DN 80
- » Absperrschieber zulaufseitig DN 100 / 125 / 150
- » F-Stück zulaufseitig DN 100 / 125 / 150
- » Handmembranpumpe R 1½"
- » Alarmmelder Typ ASG 2, 230 V / 12 V, Alarmsignal optisch und akustisch, bis zu 24h netzunabhängig
- » Integration in die Gebäudeleittechnik (Smart Home)

I=Aufnahmestrom, P1=aufgenommene Leistung, Betriebsspannung U=400V / 50 Hz

Typ	I [A]	P1 [kW]	U/min	Förderdruck [bar]	0,2	0,3	0,4	0,5	0,6	0,7	0,8
HEBESTAR 400 - 55	3,4	1,8	1430	Fördermenge [m³/h]	47	41	33	24	12		
HEBESTAR 400 - 70	4,0	2,0	1430		60	54	47	40	32	23	15

HEBESTAR 400 VAR

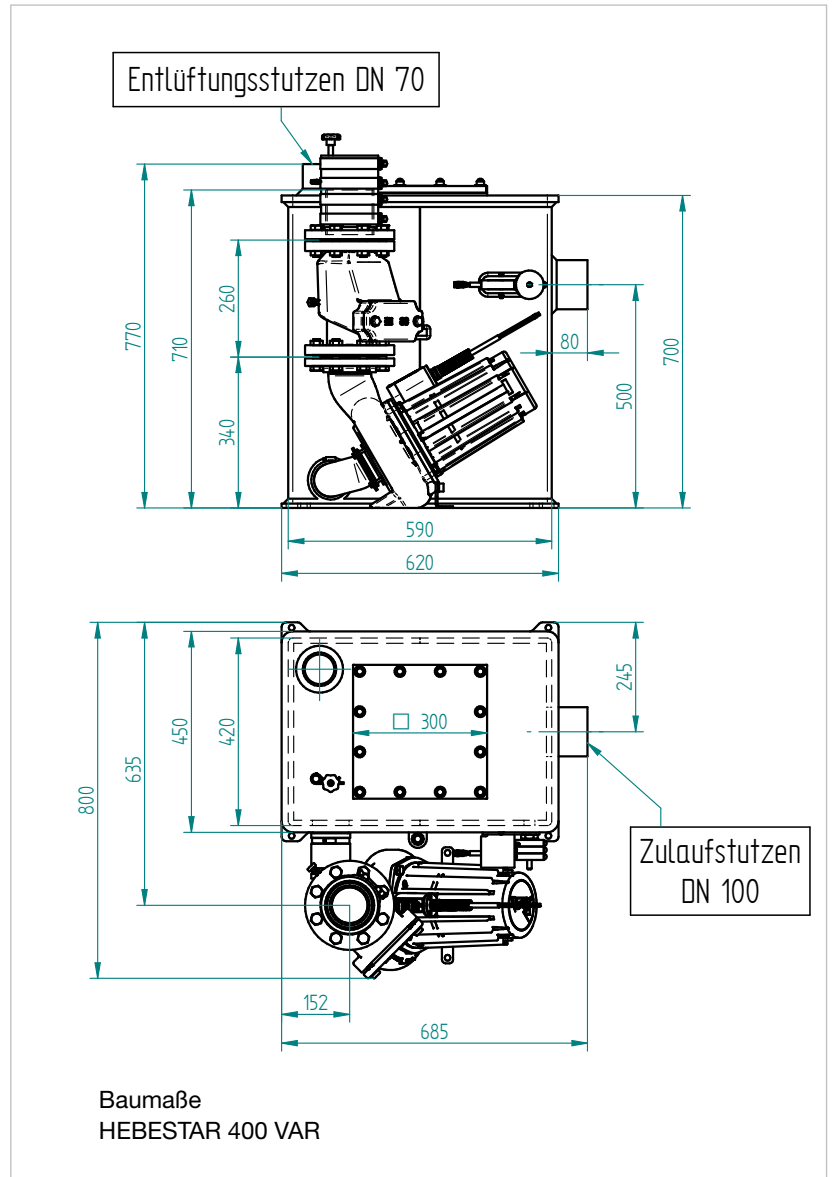
Fäkalienhebeanlage mit ECO-60

TECHNISCHE DATEN:

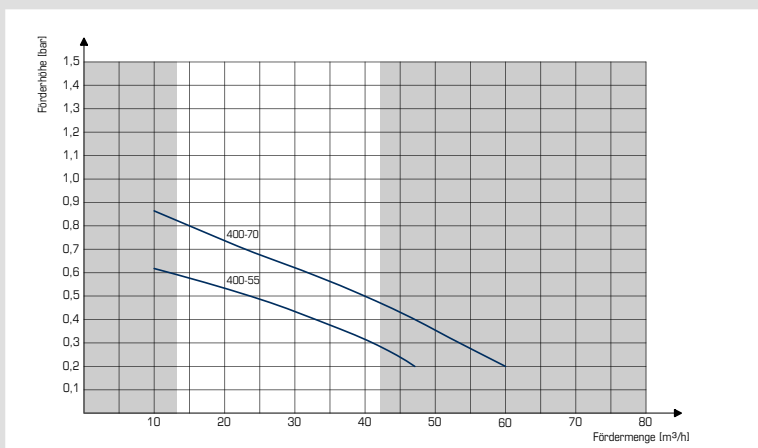
- » Einzelanlage aus PE-HD
- » Behälter und Zuläufe nach Maß
- » Fertigung aus PP möglich
- » Förderhöhe: 2-8 m
- » Fördermenge: 13-65 m³/h
- » Behältervolumen: 100-180 l
- » Nutzvolumen: 50-150 l
- » Korndurchgang: 60 mm
- » Druckleitung: DN 80
- » Revisionsöffnung: 300 mm x 300 mm

EINSATZBEREICHE:

- » Einfamilienhäuser
- » Mehrfamilienhäuser
- » Wohnblocks, Bürogebäude
- » Gewerbeobjekte



LEISTUNGSKURVEN HEBESTAR 400



Behälterabmessungen VAR-Standardmaß:

Länge	420 mm
Breite	590 mm
Höhe	700 mm
Zulauf bei	500 mm
Zulaufform	Stutzen DN 100
Behältervolumen	130 l
Nutzvolumen	60 l



Empfohlene Schachtgröße:

Länge	1200 mm
Breite	1000 mm
Tiefe	900 mm

