

## HEBESTAR 420 Duplex VAR

Abwasser-/Fäkalienhebeanlage nach Maß



- Korrosionsfreies Einkanallauftrad mit hohem Wirkungsgrad - effizient auch bei langfaserigen Feststoffen im Abwasser
- Niedrige Zulaufanschlüsse
- Behälter und Zuläufe nach Maß
- Demontage der Pumpe(n) ohne Abwasseraustritt
- Platzsparende Aufstellung



HEBESTAR 420 Duplex VAR

Bisherige Abwasserhebeanlagen gibt es mit vertikal oder horizontal angeordneten Pumpen. Vertikale Pumpen ermöglichen niedrige Zulaufhöhen, benötigen allerdings störungsanfällige Pumpengehäuseentlüftungen. Horizontale Pumpen entlüften von selbst, können aber nicht so tief abpumpen. Die Doppelhebeanlage HEBESTAR 420 Duplex VAR kombiniert beide Techniken und ermöglicht so Zulaufhöhen von 300 mm mit einem selbst entlüftenden Pumpengehäuse. Die um 30° angewinkelte Fäkalienpumpen ECO 60 mit einem Korndurchgang von 60 mm fördert Abwasser mit Fäkalien und Feststoffen, wie z.B. Papier, Textilien zuverlässig und energieeffizient. Position und Anzahl der Zuläufe nach Maß.

### ANLAGENBESCHREIBUNG IM DETAIL:

#### 2 Abwasser-/Fäkalienpumpen ECO 60:

um 30 Grad geneigtes Pumpaggregat für ein maximales Schaltvolumen bei gleichzeitig optimaler Entlüftung des Pumpengehäuses, druckdicht gekapselter, überflutbarer Drehstrommotor, Motorwelle aus Edelstahl, vibrationsdämpfende Wellenlagerung durch toleranzringgestützte Hochleistungskugellager, 2 Gleitringdichtungen SIC/SIC mit Ölschutzkammer zwischen Motorraum und Hydraulik, verstopfungsunanfälliges Einkanallauftrad aus korrosionsbeständiger, verschleißfester Aluminium-Bronze-Legierung mit 60 mm Korndurchgang, verschraubte Kabeleinführung mit innenliegender Steckverbindung, 10 m Kabel

#### Sammelbehälter:

- » Werkstoff: Polyethylen PE-HD, extrudergeschweißt,
- » Maximale Temperatur des Fördermediums 40 °C, kurzzeitig bis 60 °C, 15 mm Wandstärke
- » Große, wartungsfreundliche Revisionsöffnung
- » Zulaufstutzen DN 100
- » Entlüftungsstutzen DN 70
- » 2 Pumpensaugstutzen mit Spannring
- » 2 integrierte Absperrschieber pumpensaugseitig
- » Anfertigung des Sammelbehälters nach Maß möglich

#### Elektrosteuerung

Pumpensteuerung DUPLEX mit Alarmmeldung  
Beschreibung s. Kapitel Elektrosteuerungen

#### Drehelementniveauschaltung

als überflutbare Drehelementschaltung, Sensorkpaket mit 10 m Kabel, Edelstahlschwimmerarm mit PE-Kugel, vier einzeln einstellbare Drehelemente für PUMPE 1 EIN, PUMPE 2 EIN, PUMPE AUS und ALARM

#### Armaturen im Lieferumfang enthalten:

- » 2 Flanschen-Rückschlagklappen DN 80 in robuster Graugussausführung mit Entleervorrichtung
- » In den Sammelbehälter integrierter Absperrschieber zwischen Pumpe und Behälter für die Demontage der Pumpe ohne Abwasseraustritt
- » Druckrohrreinigungsstück vertikal DN 80
- » Elastischer Druckrohrverbinder DN 80/100
- » Elastischer Verbinder für Behälterzulauf DN100
- » Elastischer Verbinder für Entlüftung DN 70

#### Zubehör und Sonderausstattung:

- » Weitere Zuläufe nach Aufmaß im Behälter fest verschweißt DN 100 / 125 / 150
- » Absperrschieber druckseitig DN 80
- » Absperrschieber zulaufseitig DN 100 / 125 / 150
- » F-Stück zulaufseitig DN 100 / 125 / 150
- » Alarmmelder Typ ASG 2, 230 V / 12 V, Alarmsignal optisch und akustisch, bis zu 24h netzunabhängig
- » Integration in die Gebäudeleittechnik (Smart Home)

I=Aufnahmestrom, P1=aufgenommene Leistung, Betriebsspannung U=400V / 50 Hz

| Typ               | I [A] | P1 [kW] | U/min | Förderdruck [bar]  | 0,2 | 0,3 | 0,4 | 0,5 | 0,6 | 0,7 | 0,8 |
|-------------------|-------|---------|-------|--------------------|-----|-----|-----|-----|-----|-----|-----|
| HEBESTAR 420 - 55 | 3,4   | 1,8     | 1430  | Fördermenge [m³/h] | 47  | 41  | 33  | 24  | 12  |     |     |
| HEBESTAR 420 - 70 | 4,0   | 2,0     | 1430  |                    | 60  | 54  | 47  | 40  | 32  | 23  | 15  |

## HEBESTAR 420 DUPLEX VAR

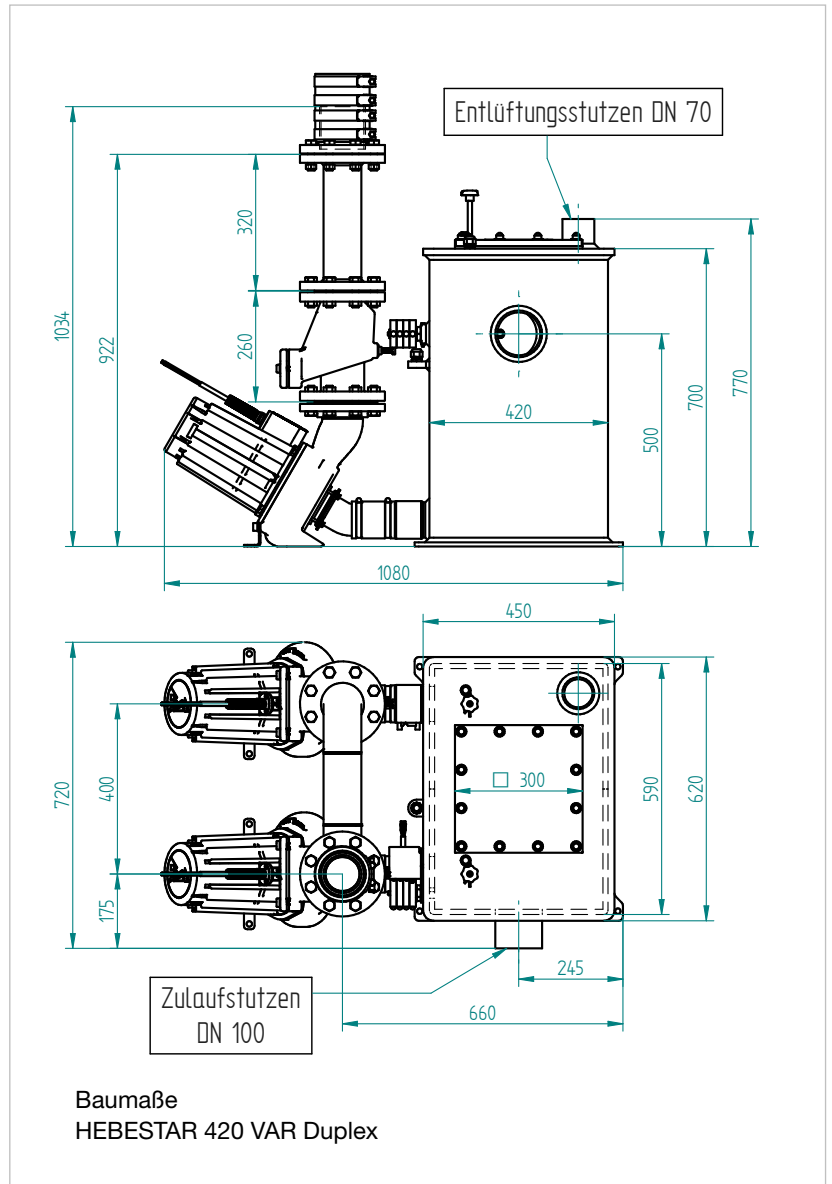
Fäkaliendoppelhebeanlage mit ECO-60

### TECHNISCHE DATEN:

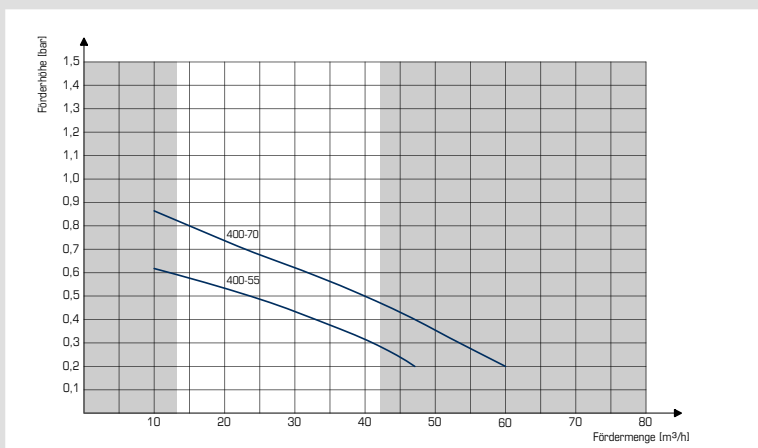
- » Doppelanlage aus PE-HD
- » Fertigung aus PP möglich
- » Förderhöhe: 2-8 m
- » Fördermenge: 13-65 m³/h
- » Behältervolumen: 100-200 l
- » Nutzvolumen: 50-150 l
- » Korndurchgang: 60 mm
- » Druckleitung: DN 80
- » Revisionsöffnung: 300 mm x 300 mm
- » Behälter und Zuläufe nach Maß

### EINSATZBEREICHE:

- » Einfamilienhäuser
- » Mehrfamilienhäuser
- » Wohnblocks, Bürogebäude
- » Gewerbeobjekte
- » Hotels- und Gastronomiebetriebe
- » Schulen, Vereinsheime
- » Verwaltungsgebäude



### LEISTUNGSKURVEN HEBESTAR 420 Duplex



### Behälterabmessungen VAR-Standardmaß:

|                 |                |
|-----------------|----------------|
| Länge           | 420 mm         |
| Breite          | 590 mm         |
| Höhe            | 700 mm         |
| Zulauf bei      | 500 mm         |
| Zulaufform      | Stutzen DN 100 |
| Behältervolumen | 130 l          |
| Nutzvolumen     | 60 l           |



### Empfohlene Schachtgröße:

|        |         |
|--------|---------|
| Länge  | 1500 mm |
| Breite | 1200 mm |
| Tiefe  | 1200 mm |

