

## HEBESTAR 500 VAR

Abwasser-/Fäkalienhebeanlage nach Maß



- Passt durch Standard-Schachtöffnung
- Korrosionsfreies Einkanallaufrohr mit hohem Wirkungsgrad und 80 mm großem Korndurchgang
- Effizient auch bei langfaserigen Feststoffen im Abwasser
- Zuläufe nach Maß, Behälterhöhe variabel
- Montage in vorhandenen Außenschächten z.B. alten 3-Kammer-Klärgruben



HEBESTAR 500 VAR

Die voll überflutbare HEBESTAR 500 VAR ist speziell für den Einsatz in bereits vorhandenen Außenschächten wie zum Beispiel alten Dreikammer-Klärgruben oder für beengte Platzverhältnisse konzipiert. Sie kann ebenfalls als Abwasser-/Fäkalienhebeanlage innerhalb von Gebäuden eingesetzt werden und ist für die Förderung von häuslichen, kommunalen, gewerblichen oder industriellen Abwasser mit Fäkalien bestens geeignet. Mit der verstopfungssicheren Fäkalienpumpe ECO 80 mit großem Korndurchgang von 80 mm fördert sie Abwasser mit Fäkalien und Feststoffen, wie z.B. Papier, Textilien auch im Dauerbetrieb zuverlässig und energieeffizient. Position und Anzahl der Zuläufe nach Maß.

### ANLAGENBESCHREIBUNG IM DETAIL:

#### Abwasser-/Fäkalienpumpe ECO 80:

Die Abwassertauchpumpe ECO 81, 83, 85 bzw. 87 ist eine Tauchmotorpumpe in robuster Graugussausführung mit druckdicht gekapseltem, überflutbarem Drehstrommotor 400V/50Hz, Schutzart IP 68, geeignet für S1 Dauer- und Intervallbetrieb, Motorwelle aus Edelstahl, zwei drehrichtungsunabhängige Gleitringdichtungen SIC/SIC, Ölschutzkammer zwischen Motorraum und Hydraulik, hocheffizientes Spechtenhauser Turbinen-Kanalrad aus hochfester, korrosionsbeständiger Legierung, Korndurchgang 80mm, 10m Kabel

#### Sammelbehälter:

- » aus Polyethylen PE-HD, extrudergeschweißt, max. Temp. des Fördermediums 40 °C, kurzzeitig bis 60 °C, 15 mm Wandstärke
- » Entlüftungsstutzen DN 70
- » Zulaufstutzen DN 100
- » Fest verschweißter Pumpensaugflansch DN 80
- » Glatte Behälterwände
- » Große, wartungsfreundliche Revisionsöffnung
- » Stabiler Montagegerahmen für Pumpe und Behälter

#### Automatische Niveauschaltung

als überflutbare Drehelementschaltung, Sensorkabel mit 10 m Kabel, Edelstahlschwimmerarm mit PE-Kugel, drei einzeln einstellbare Drehelemente für PUMPE EIN, PUMPE AUS und ALARM

#### Elektrosteuerung

Einpumpensteuerung ETELNA mit Alarmmeldung  
Beschreibung s. Kapitel Elektrosteuerungen

#### Armaturen im Lieferumfang enthalten:

- » Flanschen-Rückschlagklappe in robuster Graugussausführung, DN 80, mit Entleervorrichtung
- » Elastischer Druckrohrverbinder DN 80/100
- » Elastischer Verbinder für Behälterzulauf DN 100
- » Elastischer Verbinder für Entlüftungsleitung DN 70

#### Zubehör und Sonderausstattung:

- » Absperrschieber druckseitig DN 80
- » Absperrschieber zwischen Pumpe und Behälter DN 80
- » Handmembranpumpe R 1 1/2"
- » Rückschlagklappe DN 80 mit Hebel und Gewicht
- » Alarmmelder Typ ASG 2, 230 V / 12 V, Alarmsignal optisch und akustisch, bis zu 24h netzunabhängig
- » Integration in die Gebäudeleittechnik (Smart Home)

I=Aufnahmestrom, P1=aufgenommene Leistung, Betriebsspannung U=400 V / 50 Hz

Typ	I [A]	P1 [kW]	U/min	Förderdruck [bar]	0,2	0,3	0,4	0,5	0,6	0,7	0,8	0,9	1	1,1	1,2	1,3	1,4
500 - 81	4,4	2,0	935	Fördermenge [m³/h]	57	45	33	18									
500 - 83	5,3	2,5	1410		79	71	62	52	42	30	20						
500 - 85	6,9	3,0	1410			91	84	77	69	62	53	43	33	23			
500 - 87	7,5	4,0	1410				96	89	83	76	69	61	53	45	35	24	12

## HEBESTAR 500 VAR

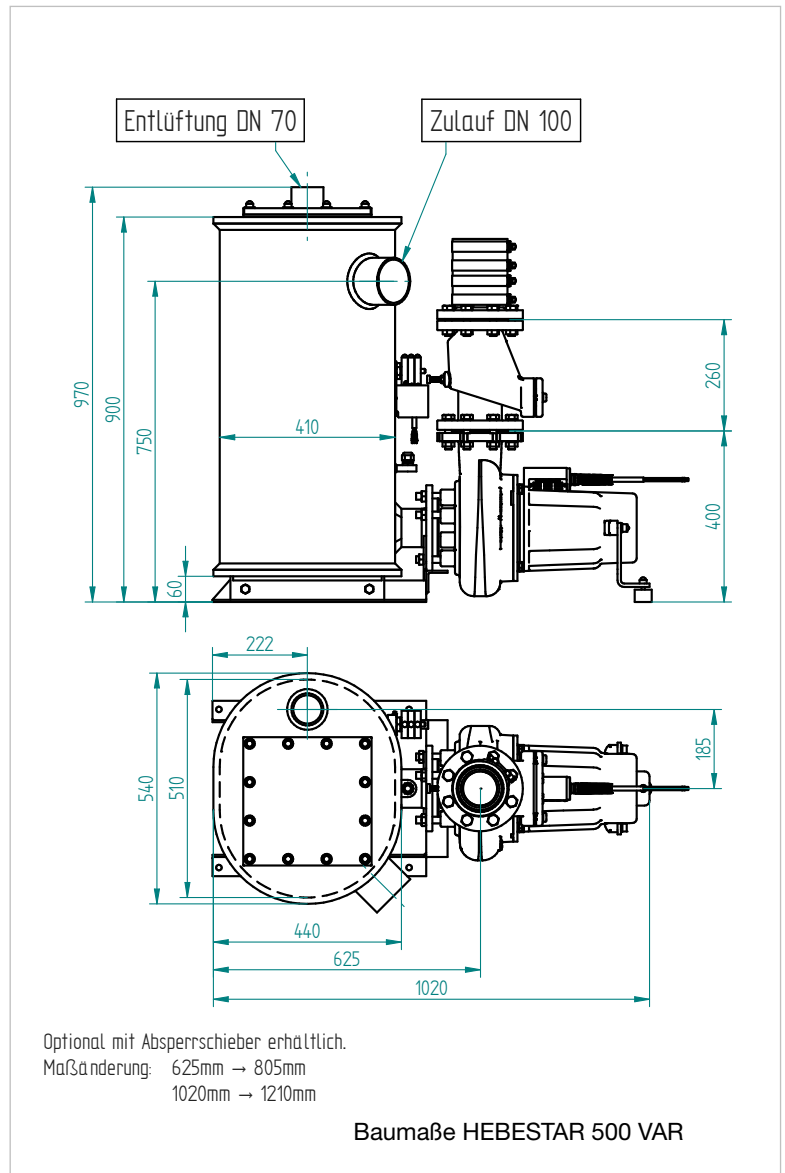
Fäkalienhebeanlage mit ECO-80

### TECHNISCHE DATEN:

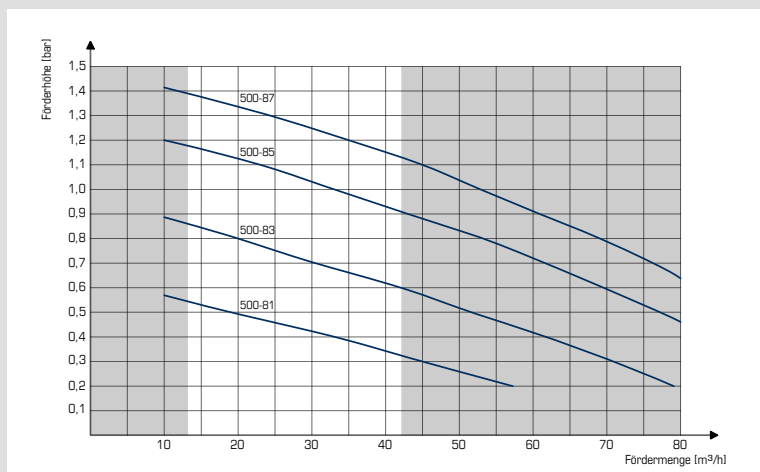
- » Einzelanlage aus PE-HD
- » Fertigung aus PP möglich
- » Förderhöhe: 3-13 m
- » Fördermenge: 13-110 m<sup>3</sup>/h
- » Behältervolumen: 125 l
- » Nutzvolumen: 65 l
- » Korndurchgang: 80 mm
- » Druckleitung: DN 80
- » Revisionsöffnung: 300mm x 300mm
- » Montagerahmen, Stahl verzinkt
- » Zuläufe nach Maß

### EINSATZBEREICHE:

- » Ein- und Mehrfamilienhäuser
- » Gewerbeobjekte
- » Installation in Außenschächten und Dreikammer-Klärgruben



### LEISTUNGSKURVEN HEBESTAR 500



### Behälterabmessungen VAR-Standardmaß:

Länge	410 mm
Breite	510 mm
Höhe	900 mm
Zulauf bei	750 mm
Zulaufform	Stutzen DN 100
Behältervolumen	125 l
Nutzvolumen	65 l

### Empfohlene Schachtgröße:

Länge	1200 mm
Breite	1000 mm
Tiefe	1200 mm
Rundschaft	1200 mm