

HEBESTAR 600 VAR

Abwasser-/Fäkalienhebeanlage nach Maß



- Sehr leiser Betrieb der Anlage
- Extreme Verstopfungssicherheit dank korrosionsfreiem Einkanallaufgrad mit 80 mm Korndurchgang
- Demontage der Pumpe ohne Abwasseraustritt
- Werkstoffauswahl: PE-HD, PP, V4A
- Für Einsatz hinter Fettabscheidern geeignet



HEBESTAR 600 VAR

Die voll überflutbare Hebeanlage HEBESTAR 600 VAR mit Fäkalienpumpe ECO 80 mit 80 mm Korndurchgang fördert Abwasser mit Fäkalien und Feststoffen, wie z.B. Papier, Textilien auch im Dauerbetrieb mit hoher Verstopfungssicherheit, zuverlässig und energieeffizient. Der Absperrschieber zwischen Sammelbehälter und Pumpe ermöglicht die Demontage der Pumpe z.B. bei Serviceeinsätzen, ohne dass Abwasser austritt. Die Sammelbehälter werden aus korrosionsfreien, recyclingfähigen Werkstoffen nach Maß gefertigt. Die Position und die Anzahl der Zuläufe kann entsprechend den örtlichen Gegebenheiten festgelegt werden. Die Fertigung des VAR-Sammelbehälters nach Maß ist aus PE-HD und PP möglich. Sonderausführung auch in Edelstahl 1.4571 (V4A).

ANLAGENBESCHREIBUNG IM DETAIL:

Abwasser-/Fäkalienpumpe ECO 80:

Die Abwassertauchpumpe ECO 81, 83, 85 bzw. 87 ist eine Tauchmotorpumpe in robuster Graugussausführung mit druckdicht gekapseltem, überflutbarem Drehstrommotor 400V/50Hz, Schutzart IP 68, geeignet für S1 Dauer- und Intervallbetrieb, Motorwelle aus Edelstahl, zwei drehrichtungsunabhängige Gleitringdichtungen SIC/SIC, Ölschutzkammer zwischen Motorraum und Hydraulik, hocheffizientes Spechtenhauser Turbinen-Kanalrad aus hochfester, korrosionsbeständiger Legierung, Korndurchgang 80mm, 10m Kabel

Sammelbehälter VAR:

- » Behälterabmessungen und Zuläufe nach Maß
- » Behälterwerkstoff wählbar
- » Fest verschweißter Pumpensaugflansch DN 80
- » Glatte Behälterwände
- » Große, wartungsfreundliche Revisionsöffnung
- » Stabiler Montagerahmen für Pumpe und Behälter

Werkstoffauswahl:

1. Polyethylen PE-HD, extrudergeschweißt, maximale Temperatur des Fördermediums 40°C, kurzzeitig bis 60°C, 15 mm Wandstärke, Standardmaterial
2. Polypropylen (PP), extrudergeschweißt, maximale Temperatur bis 80°C, 15 mm Wandstärke, für dauerhaft heißes Abwasser, kurzzeitig auch 90 °C,
3. Sonderausführung in Edelstahl 1.4571 (V4A) möglich, WIG-geschweißt, 4 mm Wandstärke, säurebeständig, empfohlen für sehr heißes und aggressives Abwasser

Automatische Niveauschaltung

als überflutbare Drehelementschtung, Sensorkpaket mit 10 m Kabel, Edelstahlschwimmerarm mit PE-Kugel, drei einzeln einstellbare Drehelemente für PUMPE EIN, PUMPE AUS und ALARM

Elektrosteuerung

Einpumpensteuerung ETELNA mit Alarmmeldung
Beschreibung s. Kapitel Elektrosteuerungen

Armaturen im Lieferumfang enthalten:

- » Flanschen-Rückschlagklappe in robuster Grauguss-Ausführung, DN 80, mit Entleervorrichtung
- » Absperrschieber zwischen Pumpe und Behälter DN 80 für die Demontage der Pumpe ohne Abwasseraustritt
- » Elastischer Druckrohrverbinder DN 80 / 100
- » Elastischer Verbinder für Behälterzulauf DN 100
- » Elastischer Verbinder für Entlüftung DN 70

Zubehör und Sonderausstattung:

- » Rückschlagklappe mit Hebel und Gewicht DN 80, für geräuscharmen Betrieb
- » Weitere Zuläufe nach Aufmaß im Behälter fest verschweißt DN 100 / 125 / 150
- » Absperrschieber druckseitig DN 80
- » Absperrschieber zulaufseitig DN 100 / 125 / 150
- » F-Stück zulaufseitig DN 100 / 125 / 150
- » Handmembranpumpe R 1½“
- » Alarrmelder Typ ASG2, 230 V/12V, Alarmsignal optisch und akustisch, bis zu 24h netzunabhängig
- » Integration in die Gebäudeleittechnik (Smart Home)

HEBESTAR 600 VAR

Fäkalienhebeanlage mit ECO-80

TECHNISCHE DATEN:

- » Einzelanlage aus PE-HD
- » Fertigung nach Maß aus PP, V4A möglich
- » Förderhöhe: 3-13 m
- » Fördermenge: 13-110 m³/h
- » Behältervolumen: 150-400 l
- » Nutzvolumen: 80-280 l
- » Korndurchgang: 80 mm
- » Druckleitung: DN 80
- » Revisionsöffnung: 300 mm x 300 mm
- » Montagerahmen, Stahl verzinkt
- » Behälter und Zuläufe nach Maß

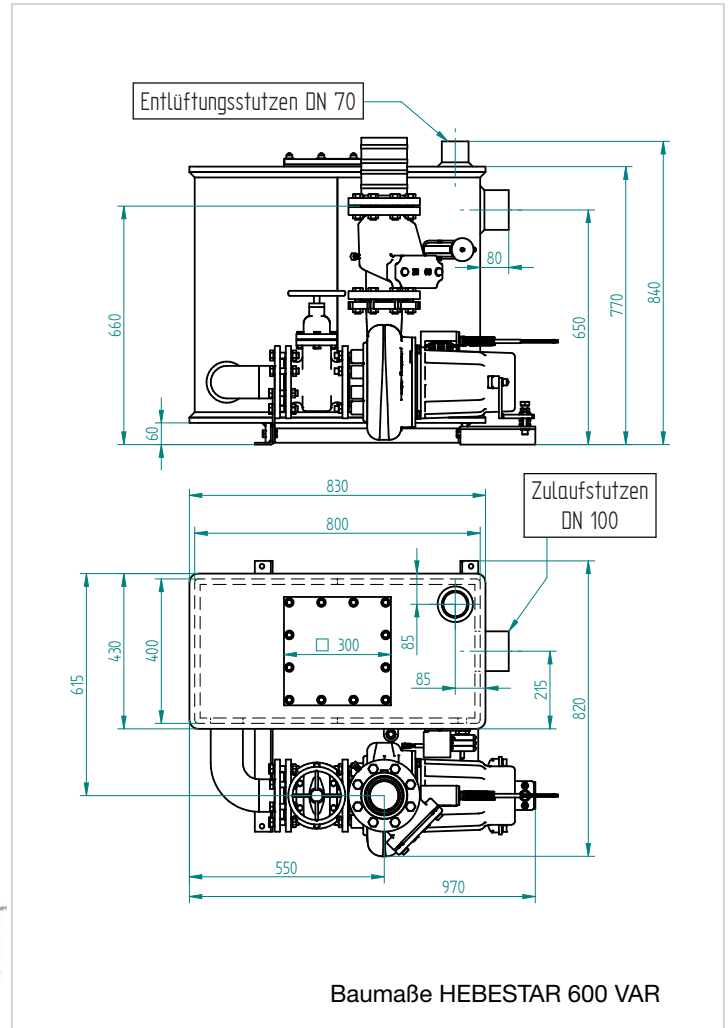


EINSATZBEREICHE:

- » Wohnblocks
- » Hotel- und Gastronomiebetriebe
- » Industriebetriebe
- » Öffentliche Einrichtungen
- » Schulen und Sportstätten
- » Seniorenheime
- » Verwaltungsgebäude



HEBESTAR
600 VAR PP

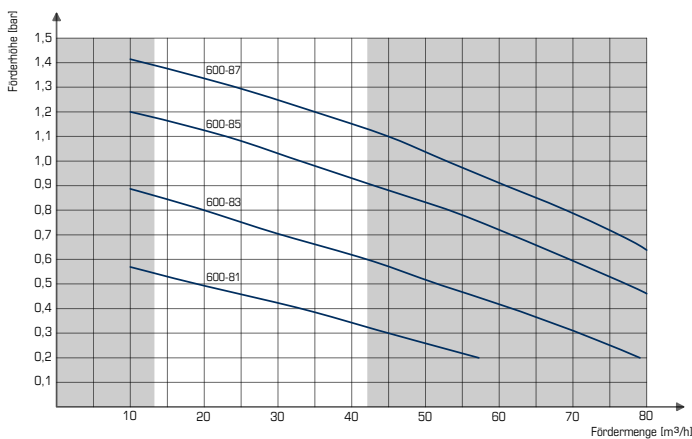


Baumaße HEBESTAR 600 VAR

I=Aufnahmestrom, P1=aufgenommene Leistung

Typ	I [A]	P1 [kW]	U/min	Förderdruck [bar]	0,2	0,3	0,4	0,5	0,6	0,7	0,8	0,9	1	1,1	1,2	1,3	1,4
600 - 81	4,4	2,0	935	Fördermenge [m ³ /h]	57	45	33	18									
600 - 83	5,3	2,5	1410		79	71	62	52	42	30	20						
600 - 85	6,9	3,0	1410		91	84	77	69	62	53	43	33	23				
600 - 87	7,5	4,0	1410		96	89	83	76	69	61	53	45	35	24	12		

LEISTUNGSKURVEN HEBESTAR 600



Behälterabmessungen VAR-Standardmaß:

Länge	800 mm
Breite	400 mm
Höhe	770 mm
Zulauf bei	650 mm
Zulaufform	Stutzen DN 100
Behältervolumen	200 l
Nutzvolumen	80 l

Empfohlene Schachtgröße:

Länge	1500 mm
Breite	1200 mm
Tiefe	1200 mm

