

HEBESTAR 700 VAR

Abwasser-/Fäkalienhebeanlage nach Maß



- Für Anwendungen mit starkem Abwasseranfall
- Einsatz hinter Fettabscheidern möglich
- Höchste Ausfall- und Betriebssicherheit
- Extreme Verstopfungssicherheit dank korrosionsfreiem Einkanallauftrad
- Demontage der Pumpe ohne Abwasseraustritt
- Werkstoffauswahl: PE-HD, PP, V4A



HEBESTAR 700 VAR

Die voll überflutbare Hebeanlage HEBESTAR 700 VAR mit Fäkalienpumpe ECO 100 mit 80 mm Korndurchgang fördert Abwasser mit Fäkalien und Feststoffen, wie z.B. Papier, Textilien auch im Dauerbetrieb mit hoher Verstopfungssicherheit, zuverlässig und energieeffizient. Die Sammelbehälter werden aus korrosionsfreien, recyclingfähigen Werkstoffen nach Maß gefertigt. Ein stabiler Montagerahmen ist im Lieferumfang enthalten. Der Absperrschieber zwischen Sammelbehälter und Pumpe ermöglicht die Demontage der Pumpe z.B. bei Serviceeinsätzen, ohne dass Abwasser austritt. Als VAR-Anlage ist das Material sowie die Abmessungen des Sammelbehälters und die Größe, Art und Position der Zuläufe an die Einsatzbedingungen individuell anpassbar.

ANLAGENBESCHREIBUNG IM DETAIL:

Abwasser-/Fäkalienpumpe ECO 100:

Die Abwassertauchpumpe ECO 112, 122, 130 bzw. 140 ist eine Tauchmotorpumpe in robuster Graugussausführung mit druckdicht gekapseltem, überflutbarem Drehstrommotor 400V/50Hz, Schutzart IP 68, geeignet für S1 Dauer- und Intervallbetrieb, Motorwelle aus Edelstahl, zwei drehrichtungsunabhängige Gleitringdichtungen SIC/SIC, Ölschutzkammer zwischen Motorraum und Hydraulik, hocheffizientes Spechtenhauser Turbinen-Kanalarad aus hochfester, korrosionsbeständiger Legierung, Korndurchgang 80mm, 10m Kabel

Sammelbehälter VAR:

- » Behälterabmessungen und Zuläufe nach Maß
- » Behälterwerkstoff wählbar
- » Fest verschweißter Pumpensaugflansch DN 100
- » Glatte Behälterwände
- » Große, wartungsfreundliche Revisionsöffnung
- » Stabiler Montagerahmen für Pumpe und Behälter

Werkstoffauswahl:

1. Polyethylen PE-HD, extrudergeschweißt, maximale Temperatur des Fördermediums 40°C, kurzzeitig bis 60°C, 15 mm Wandstärke, Standardmaterial
2. Polypropylen (PP), extrudergeschweißt, maximale Temperatur bis 80°C, 15 mm Wandstärke, für dauerhaft heißes Abwasser, kurzzeitig auch 90 °C,
3. Sonderausführung in Edelstahl 1.4571 (V4A) möglich, WIG-geschweißt, 4 mm Wandstärke, säurebeständig, empfohlen für sehr heißes und aggressives Abwasser

Automatische Niveauschaltung

als überflutbare Drehelementschaltung, Sensorkpaket mit 10 m Kabel, Edelstahlschwimmerarm mit PE-Kugel, drei einzeln einstellbare Drehelemente für PUMPE EIN, PUMPE AUS und ALARM

Elektrosteuerung

Einpumpensteuerung ETELNA mit Alarmmeldung
Beschreibung s. Kapitel Elektrosteuerungen

Armaturen im Lieferumfang enthalten:

- » Flanschen-Rückschlagklappe in robuster Grauguss-Ausführung, DN 100, mit Entleervorrichtung
- » Absperrschieber zwischen Pumpe und Behälter DN 100 für die Demontage der Pumpe ohne Abwasseraustritt
- » Elastischer Druckrohrverbinder DN 100
- » Elastischer Verbinder für Behälterzulauf DN 100
- » Elastischer Verbinder für Entlüftung DN 70

Zubehör und Sonderausstattung:

- » Absperrschieber druckseitig DN 100
- » Absperrschieber zulaufseitig DN 100 / 125 / 150 / 200
- » F-Stück zulaufseitig DN 100 / 125 / 150 / 200
- » Rückschlagklappe mit Hebel und Gewicht, DN 100 für geräuscharmen Betrieb
- » Weitere Zuläufe nach Aufmaß im Behälter fest verschweißt DN 100 / 125 / 150 / 200
- » Handmembranpumpe R 1½“
- » Alarmmelder Typ ASG 2, 230V/12V, Alarmsignal optisch und akustisch, bis zu 24h netzunabhängig
- » Integration in die Gebäudeleittechnik (Smart Home)

HEBESTAR 700 VAR

Fäkalienhebeanlage mit ECO-100

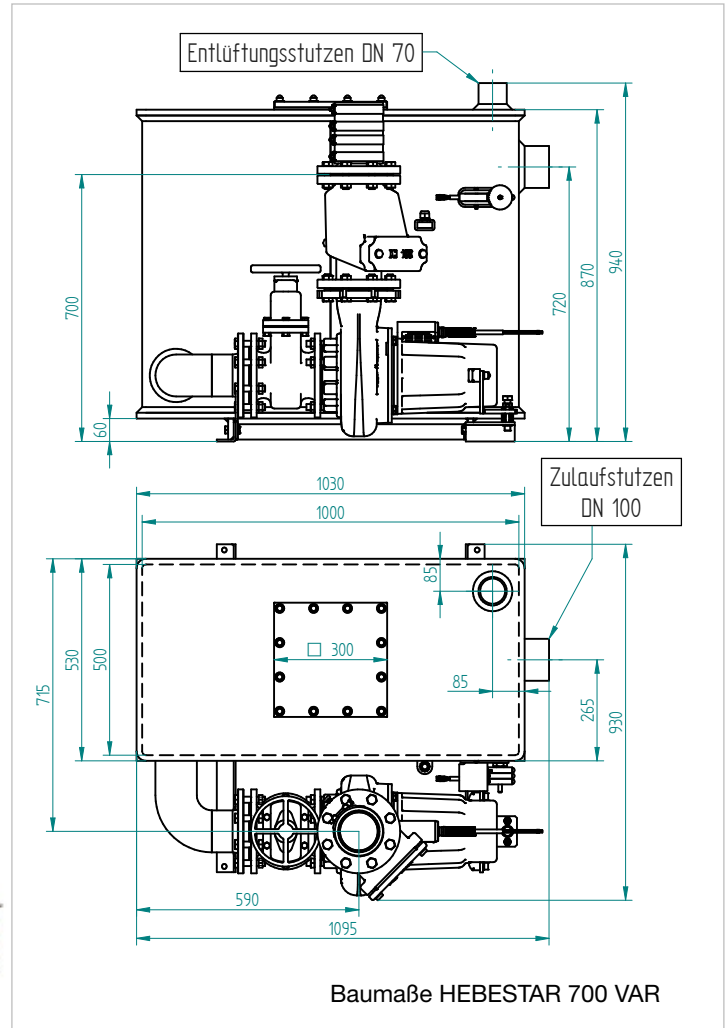
TECHNISCHE DATEN:

- » Einzelanlage aus PE-HD
- » Fertigung nach Maß aus PP, V4A möglich
- » Förderhöhe: 3-13 m
- » Fördermenge: 22-150 m³/h
- » Behältervolumen: 200-500 l
- » Nutzvolumen: 100-350 l
- » Korndurchgang: 80 mm
- » Druckleitung: DN 100
- » Revisionsöffnung: 300 mm x 300 mm
- » Montagerahmen, Stahl verzinkt
- » Behälter und Zuläufe nach Maß



EINSATZBEREICHE:

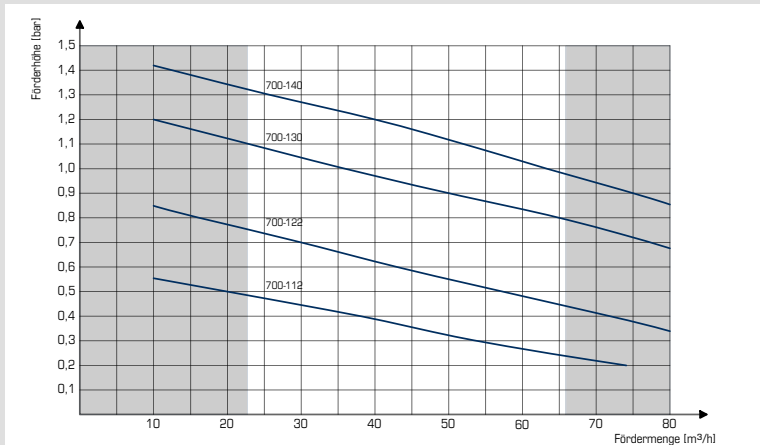
- » Kommunale Einrichtungen
- » Kliniken, Krankenhäuser
- » Seniorenheime
- » Verwaltungsgebäude
- » Schulen, Sportstätten
- » Hotel- und Gastronomie
- » Große Gewerbeobjekte
- » Industriebetriebe
- » Einkaufszentren



I=Aufnahmestrom, P1=aufgenommene Leistung

Typ	I [A]	P1 [kW]	U/min	Förderdruck [bar]	0,2	0,3	0,4	0,5	0,6	0,7	0,8	0,9	1	1,1	1,2	1,3
700 - 112	4,4	2,0	935	Fördermenge [m ³ /h]	74	54	37									
700 - 122	5,5	2,5	1410			88	72	57	43	30						
700 - 130	7,0	3,0	1410				110	100	89	77	65	50	36	23		
700 - 140	7,6	4,0	1410				125	115	105	95	85	75	63	52	40	28

LEISTUNGSKURVEN HEBESTAR 700



Behälterabmessungen VAR-Standardmaß:

Länge	1000 mm
Breite	500 mm
Höhe	870 mm
Zulauf bei	750 mm
Zulaufform	Stutzen DN 100
Behältervolumen	360 l
Nutzvolumen	140 l

Empfohlene Schachtgröße:

Länge	1600 mm
Breite	1400 mm
Tiefe	1200 mm

