

## HEBESTAR 720 Duplex VAR

Abwasser-/Fäkalienhebeanlage nach Maß



- Doppelhebeanlage für Anwendungen mit starkem Abwasseranfall
- Einsatz hinter Fettabscheidern möglich
- Höchste Ausfall- und Betriebssicherheit
- Extreme Verstopfungssicherheit dank korrosionsfreiem Einkanallauftrad
- Demontage der Pumpe(n) ohne Abwasseraustritt
- Werkstoffauswahl: PE-HD, PP, V4A



HEBESTAR 720 Duplex VAR

Die voll überflutbare Doppelhebeanlage HEBESTAR 720 DUPLEX VAR mit 2 Fäkalienpumpen ECO 100 mit einem Korndurchgang von 80 mm fördert Abwasser mit Fäkalien und Feststoffen, wie z.B. Papier, Textilien auch im Dauerbetrieb mit hoher Verstopfungssicherheit, zuverlässig und energieeffizient. Die Sammelbehälter werden aus korrosionsfreien, recyclingfähigen Werkstoffen gefertigt. Die Absperrschieber zwischen Sammelbehälter und Pumpen ermöglichen die Demontage der Pumpen z.B. bei Serviceeinsätzen, ohne dass Abwasser austritt. Als VAR-Anlage ist das Material sowie die Abmessungen des Sammelbehälters und die Größe, Art und Position der Zuläufe an die Einsatzbedingungen individuell anpassbar.

### ANLAGENBESCHREIBUNG IM DETAIL:

#### 2 Abwasser-/Fäkalienpumpen ECO 100:

Die Abwassertauchpumpen ECO 112, 122, 130 bzw. 140 sind Tauchmotorpumpen in robuster Graugussausführung mit druckdicht gekapselten, überflutbaren Drehstrommotoren, geeignet für S1 Dauer- und Intervallbetrieb, Schutzart IP 68, 400 V / 50 Hz, Motorwelle aus Edelstahl, Ölschutzkammer zwischen Motorraum und Hydraulik, zwei drehrichtungsunabhängige Gleitringdichtungen SIC/SIC, hocheffizientes Spechtenhauser Turbinen-Kanalrad aus hochfester, korrosionsbeständiger Legierung, Korndurchgang 80 mm, je 10m Kabel

#### Sammelbehälter VAR:

- » Behälterabmessungen und Zuläufe nach Maß
- » Behälterwerkstoff wählbar
- » Zwei fest verschweißter Pumpensaugflansche DN 100
- » Glatte Behälterwände
- » Große, wartungsfreundliche Revisionsöffnung
- » Stabiler Montagerahmen für Pumpen und Behälter

#### Werkstoffauswahl:

1. Polyethylen PE-HD, extrudergeschweißt, maximale Temperatur des Fördermediums 40°C, kurzzeitig bis 60°C, 15 mm Wandstärke, Standardmaterial
2. Polypropylen (PP), extrudergeschweißt, maximale Temperatur bis 80°C, 15 mm Wandstärke, für dauerhaft heißes Abwasser, kurzzeitig auch 90 °C,
3. Sonderausführung in Edelstahl 1.4571 (V4A) möglich, WIG-geschweißt, 4 mm Wandstärke, säurebeständig, empfohlen für sehr heißes und aggressives Abwasser

#### Automatische Niveauschaltung

als überflutbare Drehelementschaltung, Sensorkpaket mit 10 m Kabel, Edelstahlschwimmerarm mit PE-Kugel, vier einzeln einstellbare Drehelemente für PUMPE 1 EIN, PUMPE 2 EIN, PUMPE AUS und ALARM

#### Elektrosteuerung

Elektronische Pumpensteuerung DUPLEX mit Alarmmeldung, Beschreibung s. Kapitel Elektrosteuerungen

#### Armaturen im Lieferumfang enthalten:

- » 2 Flanschen-Rückschlagklappen in robuster Grauguss-Ausführung, DN 100, mit Entleervorrichtung
- » 2 Absperrschieber zwischen Pumpen und Behälter DN100 für die Demontage der Pumpe ohne Abwasseraustritt
- » Elastischer Druckrohrverbinder DN 100
- » Elastischer Verbinder für Behälterzulauf DN 100
- » Elastischer Verbinder für Entlüftung DN 70
- » Druckrohrvereinigungsstück vertikal DN 100

#### Zubehör und Sonderausstattung:

- » 2 Absperrschieber druckseitig DN 100
- » Absperrschieber zulaufseitig DN 100 / 125 / 150 / 200
- » F-Stück zulaufseitig DN 100 / 125 / 150 / 200
- » 2 Rückschlagklappen mit Hebel und Gewicht, DN 100 für geräuscharmen Betrieb
- » Handmembranpumpe R 1½“
- » Weitere Zuläufe nach Aufmaß im Behälter fest verschweißt DN 100 / 125 / 150 / 200
- » Alarrmelder Typ ASG 2, 230V/12V, Alarmsignal optisch und akustisch, bis zu 24h netzunabhängig
- » Integration in die Gebäudeleittechnik (Smart Home)

## HEBESTAR 720 Duplex VAR

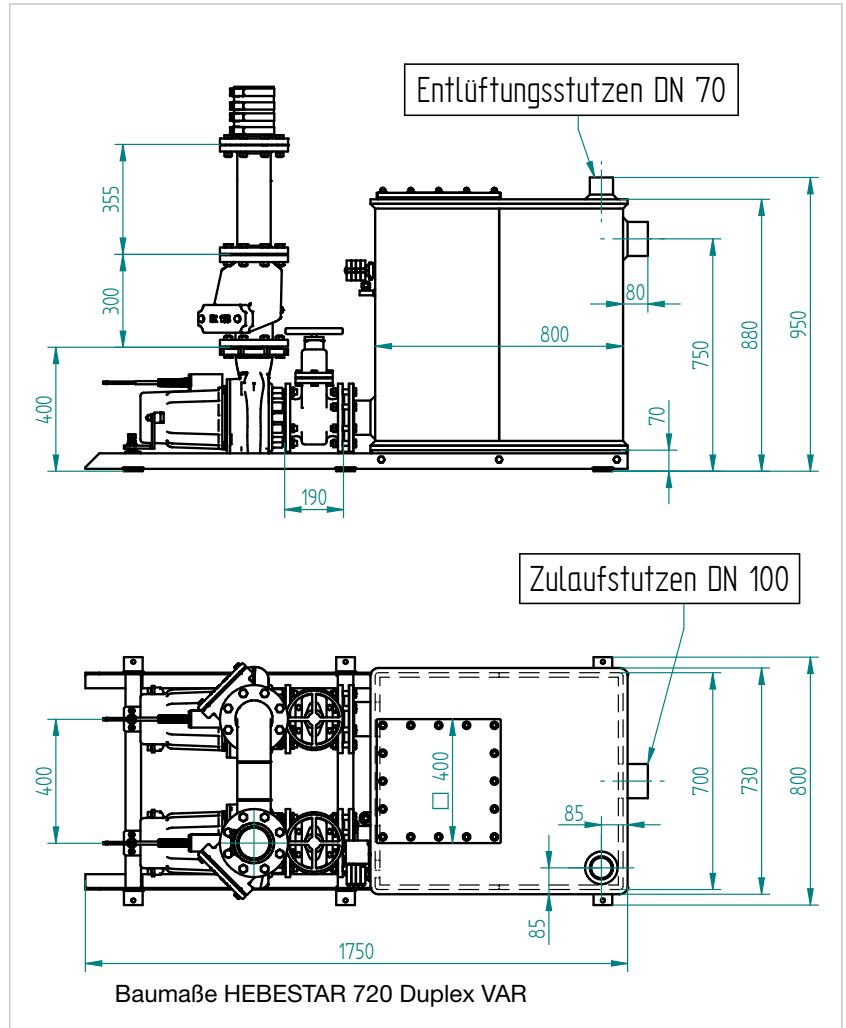
Fäkaliendoppelhebeanlage mit ECO-100

### TECHNISCHE DATEN:

- » Doppelanlage aus PE-HD
- » Fertigung nach Maß aus PP, V4A möglich
- » Förderhöhe: 3-13 m
- » Fördermenge: 22-150 m³/h
- » Behältervolumen: 300 - 2000 l
- » Nutzvolumen: 150 - 1500 l
- » Korndurchgang: 80 mm
- » Druckleitung: DN 100
- » Revisionsöffnung: 400 mm x 400 mm
- » Montagerahmen, Stahl verzinkt
- » Behälter und Zuläufe nach Maß

### EINSATZBEREICHE:

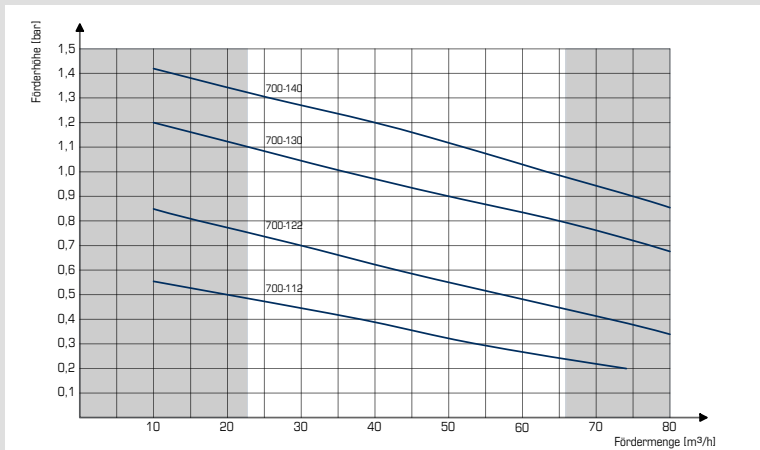
- » Kommunale Einrichtungen
- » Verwaltungsgebäude
- » Hotel- und Gastronomie
- » Industriebetriebe
- » Einkaufszentren, Kinos
- » Kliniken, Krankenhäuser
- » Seniorenheime
- » U-Bahnhöfe
- » Veranstaltungsstätten wie Messehallen, Stadien



I=Aufnahmestrom, P1=aufgenommene Leistung

Typ	I [A]	P1 [kW]	U/min	Förderdruck [bar]	0,2	0,3	0,4	0,5	0,6	0,7	0,8	0,9	1	1,1	1,2	1,3	
720 - 112	4,4	2,0	935	Fördermenge [m³/h]	74	54	37										
720 - 122	5,5	2,5	1410			88	72	57	43	30							
720 - 130	7,0	3,0	1410				110	100	89	77	65	50	36	23			
720 - 140	7,6	4,0	1410				125	115	105	95	85	75	63	52	40	28	

### LEISTUNGSKURVEN HEBESTAR 720 Duplex



### Behälterabmessungen (Standard):

Länge	800 mm
Breite	700 mm
Höhe	880 mm
Zulauf bei	750 mm
Zulaufform	Stutzen DN 100
Behältervolumen	410 l
Nutzvolumen	200 l

### Empfohlene Schachtgröße:

Länge	2300 mm
Breite	1400 mm
Tiefe	1500 mm

