

KELLERBOY 301 - 309 Duplex

Schmutzwasserdoppelhebeanlage für Unterflurinstallation



- Doppelhebeanlage für Einbau in die Kellerbodenplatte
- Großer Unterflurbehälter für mehr Nutzvolumen
- Anpassung des Oberteils an den Fertigfußboden
- Schnellkupplungssystem für einfaches Pumpenhandling
- Mediumoptimierte Pumpensets, auch für Heißwasser



KELLERBOY 303 DUPLEX



KELLERBOY 306 DUPLEX
mit Mauerkragen*

Die Schmutzwasserdoppelhebeanlage KELLERBOY DUPLEX ist für die Unterflurmontage konzipiert. Der Grundbehälter der Hebeanlage wird bereits während der Rohbauphase in die Kellerbodenplatte des Gebäudes eingebaut. Der Einbau kann mit dem optionalen Einbauset „Mauerkragen“ auch wasserdicht in WU-Beton erfolgen. Während der Rohbauphase wird der Kellerboy Grundbehälter mit einer soliden Bauzeitenabdeckung vor Beschädigungen und Verschmutzungen geschützt. Durch Einsetzen eines Pumpensets in den Grundbehälter per Schnellkupplung wird die Schmutzwasserdoppelhebeanlage während der Installationsarbeiten schnell und einfach komplettiert.

ANLAGENBESCHREIBUNG IM DETAIL

Sammelbehälter nach Maß:

- » Grundbehälter aus Polyethylen (PE-HD), extrudergeschweißt, \varnothing 710 mm, temperaturfest bis max. 80°C; Sammelbehälterunterteilhöhe 875 mm, ausgelegt für 25 cm starke Bodenplatte + 12 cm Dämmung
- » Komplett vorinstalliert inklusive Schnellkupplungen für einfache Installation des Pumpensets und nach außen geführter Druckrohranschlussmuffe 2"IG, Zulaufstutzen, Entlüftungstutzen und Kabelleerrohrstutzen in DN 100 (PE-HD),
- » Das Oberteil des Sammelbehälters ist dreh- und neigbar sowie um 120 mm höhenverstellbar für eine einfache Anpassung an den Fertigfußboden; doppelte Abdichtung des Oberteils zum Unterteil
- » Solide, begehbbare Bauzeitenabdeckung im Lieferumfang

Standardanschlüsse:

- » Zulaufstutzen DN 100, Entlüftungstutzen DN 100
- » Kabelleerrohr DN 100, Druckleitungsanschluss 2"IG
- » Position und Anzahl der Zuläufe nach Maß möglich

Pumpenset:

an die Einsatzbedingungen angepasstes Pumpenset bestehend aus:

- » 2 Schmutzwasserpumpen, s. Pumpenauswahlliste, 10 m Kabel
- » 2 Rückschlagklappen
- » Niveauschaltung mit kapazitiver Druckmesssonde
- » Pumpensteuerung DUPLEX mit Alarmmeldung
- » Kunststoff-Aluminium-Sandwichdeckel mit hochwertiger Aluminium-Riffelblech-Oberfläche, verriegelbar, mit umlaufender Dichtung
- » weitere Abdeckungen s. Sonderausstattung

Pumpenauswahlliste:

	Typ	Pumpen	Verwendung	Steuerung
230 V	301 E DU 302 E DU	SP 20 SP 30	Schmutzwasser, Korngröße 10 mm, Kellerentwässerung ohne Waschmaschinen, Druckleitung 1 1/2"	Duplex
	303 EF DU	SPVX 2	Schmutzwasser, Korngröße 28 mm, Kellerentwässerung mit Waschmaschinen, Druckleitung 1 1/2"	Duplex
	306 EF DU 308 EF DU	SPVX 3 SPVX 4	Schmutzwasser, Korngröße 35 mm, Kellerentwässerung mit Waschmaschinen, Druckleitung 1 1/2"	Duplex
	309 EF DU	SPVX 5	Schmutzwasser, Korngröße 40 mm, Kellerentwässerung mit Waschmaschinen, Druckleitung 2"	Duplex
	400 V	306 DF DU 308 DF DU	SPVX 3 SPVX 4	Schmutzwasser, Korngröße 35 mm, Kellerentwässerung mit Waschmaschinen, Druckleitung 1 1/2"
309 DF DU		SPVX 5	Schmutzwasser, Korngröße 40 mm, Kellerentwässerung mit Waschmaschinen, Druckleitung 2"	Duplex

Typ	P1 [kW]	P2 [kW]	I [A]	Förderdruck [bar]	0,2	0,3	0,4	0,5	0,6	0,7	0,8	0,9	1,0	1,1	1,2	1,3
KELLERBOY 301 E DU	0,5	0,25	2,3	Fördermenge [m³/h]	9,0	7,9	6,7	5,5	3,8	2						
KELLERBOY 302 E DU	0,7	0,37	3,2		11,5	10,6	9,7	8,7	7,5	6,1	4,6	2,6				
KELLERBOY 303 EF DU	0,8	0,6	4,3		16,8	14,5	12	9,5	7,0	5,0	3,1	1,2				
KELLERBOY 306 EF/DF DU	1,2	0,9	5,7 / 2,4		18,8	17	15,1	13,2	10,7	8,0	5,3	2,8				
KELLERBOY 308 EF/DF DU	1,6	1,1	8,4 / 2,8		22,7	21,2	19,7	18,1	16,2	14,3	12,2	10	7,2	5,0		
KELLERBOY 309 DF DU	2,3	1,6	4,2		32	30	28	26	24	21,7	19	16,3	13,7	10,8	7,4	4,4

KELLERBOY 301 - 309 Duplex

Unterflur-Schmutzwasserdoppelhebeanlage

TECHNISCHE DATEN

- » Doppelanlage
- » Förderhöhe: 1 - 12,5 m
- » Fördermenge: 2,5 - 16 m³/h
- » Korndurchgang: 10 - 40 mm
- » Druckleitung: 2" IG
- » Behältervolumen: 280 l, Nutzvolumen: 73 l
bei Abmessungen H = 875 mm
- » Behälter aus PE-HD: \varnothing 710 mm, Öffnung \varnothing 400 mm
- » Gesamttiefe: 920 mm - 1040 mm
- » Behälterhöhe, Position und Anzahl der Zuläufe nach Maß möglich
- » Geprüft gemäß DIN EN 12050-2 (fäkalienfreies Abwasser)

EINSATZBEREICHE

Heben von Schmutzwasser aus:

- » Bodenabläufen
- » Waschbecken, Duschen und Badewannen
- » Waschmaschinen (auch mehreren)



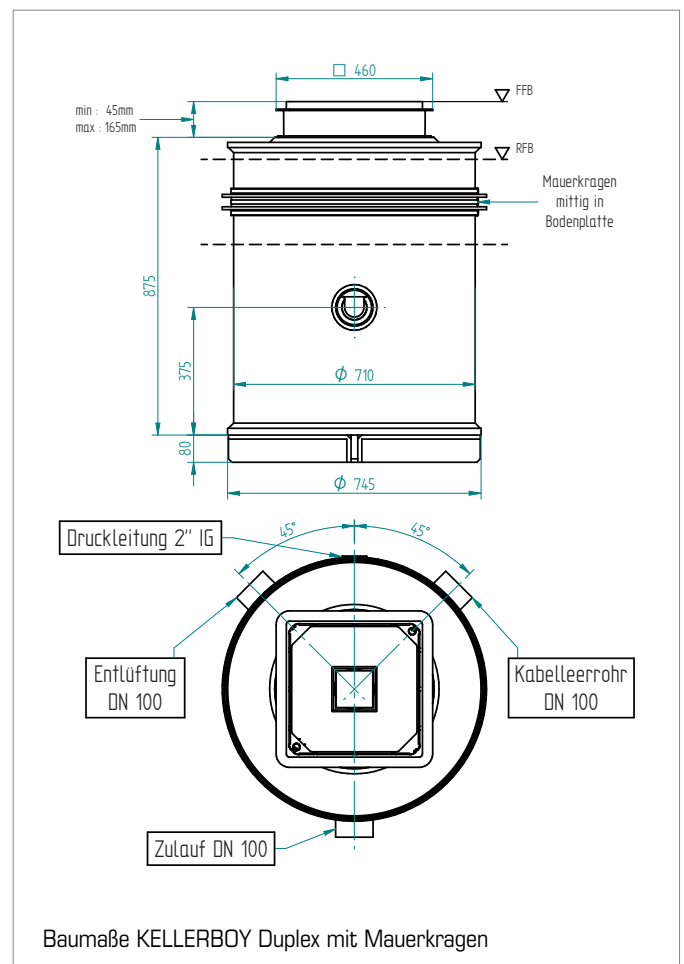
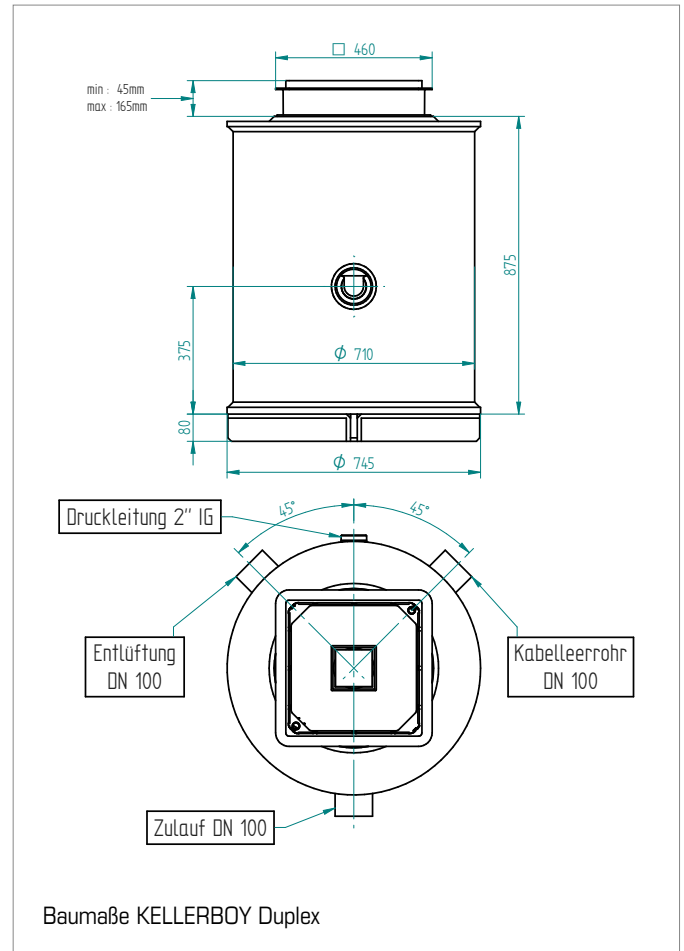
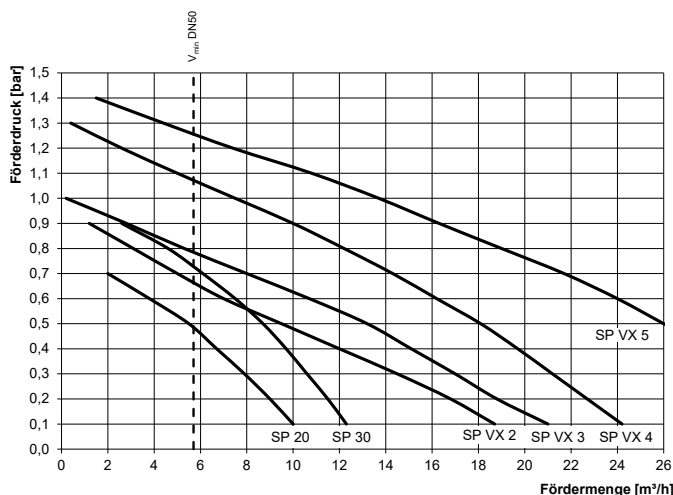
SONDERAUSSTATTUNG

- » Einbauset Mauerkragen für den wasserdichten Einbau in WU-Beton, Beschreibung s. Kellerboy Mauerkragen
- » Alternative Abdeckungen:
 1. Kunststoff-Aluminium-Sandwichdeckel mit Bodeneinlauf
 2. befliessbare Abdeckung aus Kunststoff
 3. befliessbare Abdeckung aus Kunststoff mit Bodeneinlauf

Elektrozubehör:







- » Alarmmelder Typ ASG 2, 230 V / 12 V, Alarmsignal optisch und akustisch, bis zu 24h netzunabhängig
- » Alarmmelder Typ ASG 2 GSM, 230 V / 12 V, Alarmsignal optisch und akustisch, Weiterleitung der Störmeldung per SMS, bis zu 24h netzunabhängig
- » Integration in die Gebäudeleittechnik (Smart Home) mit geeigneter Elektrosteuerung möglich

LEISTUNGSKURVEN KELLERBOY



Auswahl Pumpensets für KELLERBOY 301-309 Duplex

230 V		Pumpenset für KELLERBOY 301 E Duplex bestehend aus 2 Schmutzwasserpumpen SP 20 E, Korngröße 10 mm, 10 m Pumpenkabel, Doppelpumpensteuerung DUPLEX, 230 V, Druckleitung 2" inkl. 2 Winkelrückschlagklappen und 2 Schnellkupplungsanschlüssen, automatische Niveauerfassung mit kapazitiver Druckmesssonde, Kunststoff-Aluminium-Sandwichdeckel	
		Pumpenset für KELLERBOY 302 E Duplex bestehend aus 2 Schmutzwasserpumpen SP 30 E, Korngröße 10 mm, 10 m Pumpenkabel, Doppelpumpensteuerung DUPLEX, 230 V, Druckleitung 2" inkl. 2 Winkelrückschlagklappen und 2 Schnellkupplungsanschlüssen, automatische Niveauerfassung mit kapazitiver Druckmesssonde, Kunststoff-Aluminium-Sandwichdeckel	
		Pumpenset für KELLERBOY 303 EF Duplex bestehend aus 2 Schmutzwasserpumpen SP VX 2 W, Korngröße 28 mm, 10 m Pumpenkabel, Doppelpumpensteuerung DUPLEX, 230 V, Druckleitung 2" inkl. 2 Winkelrückschlagklappen und 2 Schnellkupplungsanschlüssen, automatische Niveauerfassung mit kapazitiver Druckmesssonde, Kunststoff-Aluminium-Sandwichdeckel	
		Pumpenset für KELLERBOY 306 EF Duplex bestehend aus 2 Schmutzwasserpumpen SP VX 3 W, Korngröße 35 mm, 10 m Pumpenkabel, Doppelpumpensteuerung DUPLEX, 230 V, Druckleitung 2" inkl. 2 Winkelrückschlagklappen und 2 Schnellkupplungsanschlüssen, automatische Niveauerfassung mit kapazitiver Druckmesssonde, Kunststoff-Aluminium-Sandwichdeckel	
		Pumpenset für KELLERBOY 308 EF Duplex bestehend aus 2 Schmutzwasserpumpen SP VX 4 W, Korngröße 35 mm, 10 m Pumpenkabel, Doppelpumpensteuerung DUPLEX, 230 V, Druckleitung 2" inkl. 2 Winkelrückschlagklappen und 2 Schnellkupplungsanschlüssen, automatische Niveauerfassung mit kapazitiver Druckmesssonde, Kunststoff-Aluminium-Sandwichdeckel	
		KELLERBOY 309 EF (Ausführung 230 V) als Doppelanlage nicht erhältlich	

400 V		Pumpenset für KELLERBOY 306 DF DUPLEX bestehend aus 2 Schmutzwasserpumpen SP VX 3 D, Korngröße 35 mm, 10 m Pumpenkabel, Doppelpumpensteuerung DUPLEX, 400 V, Druckleitung 2" inkl. 2 Winkelrückschlagklappen und 2 Schnellkupplungsanschlüssen, automatische Niveauerfassung mit kapazitiver Druckmesssonde, Kunststoff-Aluminium-Sandwichdeckel	
		Pumpenset für KELLERBOY 308 DF DUPLEX bestehend aus 2 Schmutzwasserpumpen SP VX 4 D, Korngröße 35 mm, 10 m Pumpenkabel, Doppelpumpensteuerung DUPLEX, 400 V, Druckleitung 2" inkl. 2 Winkelrückschlagklappen und 2 Schnellkupplungsanschlüssen, automatische Niveauerfassung mit kapazitiver Druckmesssonde, Kunststoff-Aluminium-Sandwichdeckel	
		Pumpenset für KELLERBOY 309 DF DUPLEX bestehend aus 2 Schmutzwasserpumpen SP VX 5 D, Korngröße 40 mm, 10 m Pumpenkabel, Doppelpumpensteuerung DUPLEX, 400 V, Druckleitung 2" inkl. 2 Winkelrückschlagklappen und 2 Schnellkupplungsanschlüssen, automatische Niveauerfassung mit kapazitiver Druckmesssonde, Kunststoff-Aluminium-Sandwichdeckel	

Weitere Pumpensets auf Anfrage