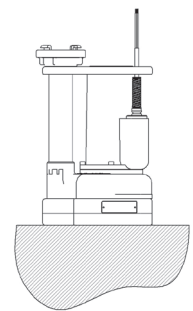


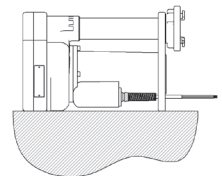
## TAUCHMOTORPUMPEN

**TEGERNSEE  
TEGERNSEE TP 4/1**

NACH DIN 14425

für verunreinigtes Schmutz-  
und Abwasser mit Feststoffen

Grundstellung



Flachabsaugung

## DIE VORTEILE AUF EINEN BLICK

- **Optimale Mobilität**  
durch kompakte Abmessungen  
und knapp 25 kg Gewicht
- **Fördermenge**  
800 l/min bei 0 bar  
400 l/min bei 1 bar
- **Freier Korndurchgang**  
von bis zu 40 mm
- **Verschleißfestes Laufrad**  
aus Gusseisen (TP 4/1) bzw.  
Aluminiumbronze
- **Anschlussstecker**  
mit Motorschutzschalter und  
Thermoüberwachung komplett  
in Schutzart IP68
- **Trockenlaufsicher**  
durch trocken- und dauerlauf-  
geeignete Doppelgleitringdichtung
- **Einfaches Handling**  
durch Polyamid-Tragegriff
- **Effektive Flachabsaugung**  
bis auf wenige Millimeter durch  
90°-Drehung
- **Dauerbetrieb**  
mit 3 kVA DIN-Stromerzeugern



AUSSTATTUNG

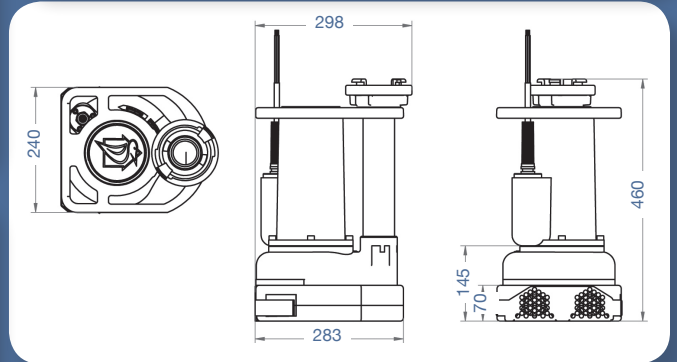
|                         | Tegernsee TP4/1   | Tegernsee                                    |
|-------------------------|---|--|
| <b>Wellenabdichtung</b> | Trocken- und dauerlaufgeeignete Doppelgleitringdichtung aus SiC/SiC und SiC/Kohle                         |  |
| <b>Laufgrad</b>         | Gusseisen (EN-GJL-200)  | Korrosionsfreie Aluminiumbronze (G-CuAl10Ni) |
| <b>Anschlussstecker</b> | mit 16 A Schukostecker, beleuchtetem Motorschutzschalter und Thermoüberwachung komplett in Schutzart IP68 |  |
| <b>Netzkabel</b>        | 20 m hochstrapazierfähiges Kabel in Signalfarbe gelb mit Edelstahlknickschutz, einfach austauschbar       |  |
| <b>Leitungstyp</b>      | H07RN-F (4G1,5)   | H07RN8-F (4G1,5)                             |
| <b>Tragegriff</b>       | aus robustem Polyamid mit Abseileinkerbung  |  |
| <b>Pumpenfuß</b>        | POM (Polyacetal)  |  |
| <b>Gehäuse</b>          | Seewasserbeständige Aluminiumlegierung (G-AISi10Mg)   |  |
| <b>Dichtungen</b>       | NBR (mineralölbeständig)  |  |
| <b>Schrauben</b>        | Edelstahl 1.4301  |  |
| <b>Ansaugöffnung</b>    | Abnehmbares Ansaugsieb (Edelstahl 1.4301)   | kein Ansaugsieb                              |



TEGERNSEE TP 4/1

ZUBEHÖR

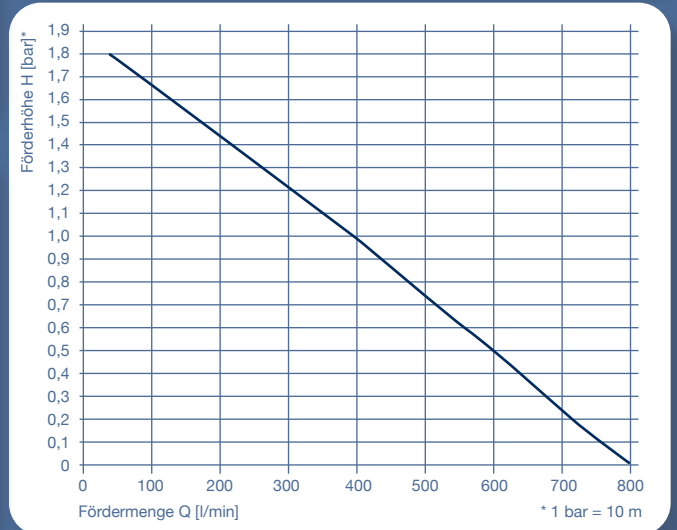
- Zubehörpaket**  
mit 3 oder 5 m PVC-Spiralschlauch und 90°-Druckbogen
- PVC-Spiralschläuche**  
mit eingebundenen B-Storz-Kupplungen
- Personenschutzschalter**  
mit automatischer Fehlerstromauslösung 30 mA, zwischensteckbar oder inline
- 90°-Bogen**  
zum Start der Pumpe bei niedrigem Wasserstand



ABMESSUNGEN

TECHNISCHE DATEN

|                | Tegernsee TP 4/1                                 | Tegernsee |
|----------------|--|-----------|
| Spannung U     | 1~ 230V  |           |
| Frequenz f     | 50 Hz  |           |
| Leistung P1    | 1,8 kW   |           |
| Schutzart      | IP68   |           |
| Nennstrom I    | 8,0 A  |           |
| Anschlussgröße | 2"/B-Storz                                       |           |
| Gewicht        | 25 kg  |           |
| Korndurchgang  | Ø 8 mm mit Ansaugsieb<br>Ø 40 mm ohne Ansaugsieb | Ø 40 mm   |



LEISTUNGSKURVE

LEISTUNG

| Förderleistung |                       |     |     |     |     |     |     |     |     |     |  |
|----------------|-----------------------|-----|-----|-----|-----|-----|-----|-----|-----|-----|--|
| Typ            | Förderhöhe H [bar]    | 0   | 0,2 | 0,4 | 0,6 | 0,8 | 1,0 | 1,2 | 1,4 | 1,6 |  |
| Tegernsee      | Fördermenge Q [l/min] | 800 | 710 | 640 | 560 | 480 | 400 | 300 | 210 | 120 |  |