

ECO 81 - 87

Abwassertauchmotorpumpe



- Für Abwasser mit Fest- und Faserstoffen
- Hohe Verstopfungssicherheit dank korrosionsfreiem Einkanallauftrad
- Hervorragender Pumpenwirkungsgrad
- Trockenlaufsicher
- Extrem leiser, ruhiger Betrieb
- Hohe Qualität: 100% made in Germany



Die Abwassertauchpumpen der Baureihe ECO 81-87 fördern mit einem Höchstmaß an Verstopfungssicherheit Abwasser mit Fest- und Faserstoffen. Die ECO-Pumpen können sowohl getaucht (Nassaufstellung) wie auch trocken aufgestellt werden, z.B. an eine Pumpenkammer angeflanscht. Die ECO-Pumpen sind ebenfalls für den Betrieb in Trockenaufstellung geeignet, ohne dass es wegen Überhitzungen zu Zwangsunterbrechungen des Pumpbetriebes kommt (selbst im Notbetrieb bei Dauerlauf). Die ECO-Pumpen sind aufgrund Ihrer Langlebigkeit, Gesamtenergieeffizienz und Betriebssicherheit als ECO-Effizienz-Produkt gekennzeichnet. Heißwasserausführung max. Temp. des Fördermediums bis 90 °C.

BESCHREIBUNG:

Die ECO-Pumpe ist eine Tauchmotorpumpe für Abwasser mit Einkanallauftrad aus hochfester, korrosionsbeständiger Aluminium-Bronze-Legierung mit großem, freiem Korndurchgang von 80 mm, das ein Höchstmaß an Verstopfungssicherheit in Kombination mit einem hervorragendem Pumpenwirkungsgrad bietet.

AUFSTELLMÖGLICHKEITEN:

- » Horizontale Trockenaufstellung für Behälteranflanschung
- » Schachtaufstellung mit automatischem Kupplungssystem
- » Transportabler Einsatz mit Bodenstützung

- » Druckdicht gekapselter, voll überflutbarer, Drehstrom-Kurzschlussläufermotor, Schutzart IP 68
- » Solide Graugusskonstruktion
- » Hochwertigste Wellenlagerung durch toleranzringgestützte Hochleistungskugellager
- » Drehrichtungsunabhängige, doppelt ausgeführte Wellenabdichtung mit 2 Gleitringdichtungen SIC/SIC mit Öltrennkammer
- » Stark dimensionierte Motorwelle aus Edelstahl
- » Druck- und saugseitiger DIN Flansch-Anschluss DN 80
- » Leicht auswechselbare, verschraubte Kabeleinführung mit innenliegender Steckverbindung, Kabel längswasserdicht vergossen, extrem strapazierfähiges Spezialpumpenkabel HO7BQ-F

- ▶ Standardausführung:
ECO 81 - 87 - Mediumtemperatur bis 60 °C
- ▶ Heißwasserausführung:
ECO 81 - 87 H - Mediumtemperatur bis 90 °C



Vertikale Aufstellung



Horizontale Aufstellung



I=Aufnahmestrom, P1=aufgenommene Leistung, Betriebsspannung U=400 V / 50 Hz

| Typ | I [A] | P1 [kW] | U/min | Förderdruck [bar] | 0,2 | 0,3 | 0,4 | 0,5 | 0,6 | 0,7 | 0,8 | 0,9 | 1 | 1,1 | 1,2 | 1,3 | 1,4 | |
|--------|-------|---------|-------|-----------------------|-----|-----|-----|-----|-----|-----|-----|-----|----|-----|-----|-----|-----|--|
| ECO 81 | 4,4 | 2,0 | 935 | Fördermenge [m³/h] | 57 | 45 | 33 | 18 | | | | | | | | | | |
| ECO 83 | 5,3 | 2,5 | 1410 | | 79 | 71 | 62 | 52 | 42 | 30 | 20 | | | | | | | |
| ECO 85 | 6,9 | 3,0 | 1410 | | | 91 | 84 | 77 | 69 | 62 | 53 | 43 | 33 | 23 | | | | |
| ECO 87 | 7,5 | 4,0 | 1410 | | | | 96 | 89 | 83 | 76 | 69 | 61 | 53 | 45 | 35 | 24 | 12 | |

ECO 81 - 87

Tauchmotorpumpe mit Einkanallaufwerk
für fäkalienfreies Abwasser mit Fest- und Faserstoffen

TECHNISCHE DATEN:

- » Pumpengehäuse aus Grauguss
- » Einkanallrad aus Aluminium-Bronze-Legierung
- » integriertes Laufwerk-Kühlsystem
- » Motorwelle: Edelstahl
- » 2 Gleitringdichtungen: SIC/SIC
- » Mediumtemperatur: bis 40 °C, kurzzeitig max. 60 °C
ECO-Pumpe in Heißwasserausführung bis 90 °C
- » Motor: 400 V / 50 Hz
- » Isolationsklasse: F
- » Schutzart: IP 68
- » Gewicht: 75 kg
- » Korndurchgang: 80 mm
- » Druckleitung: DN 80
- » Kabel: H07BQ-F, 10 m, freies Kabelende
(längeres Kabel auf Anfrage möglich)

EINSATZBEREICHE:

Grundstücksentwässerung im

- » öffentlichen, kommunalen und privaten Bereich
- » Hotel - und Gastronomiegewerbe
- » industrielles Abwasser

VERWENDUNG:

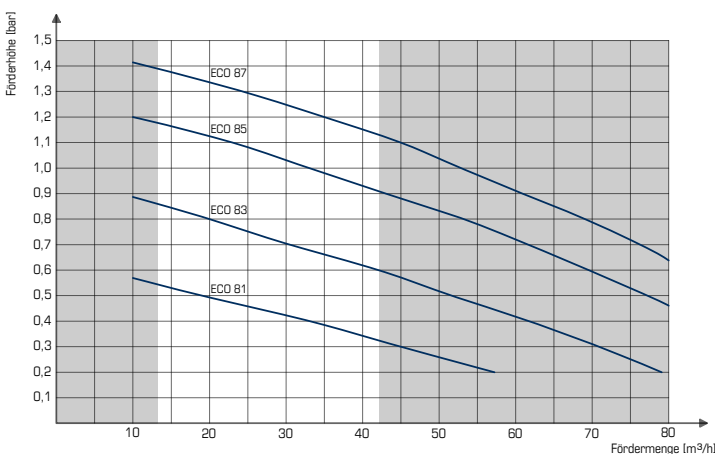
- » Abwasser-/Fäkalienhebeanlagen HEBESTAR 500-620
- » Regenwasserpumpstationen, z.B. im Kunststoffertigschacht
HYDRO-COLLECTOR 1000
- » Industrie, z.B. für Prozesswasser, Wasserkreisläufe



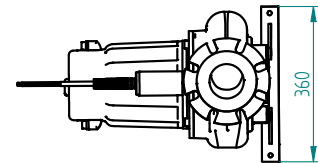
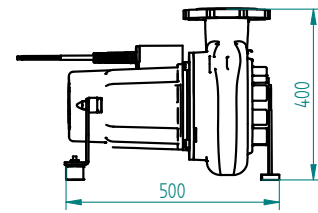
QR-Code scannen

für Downloads und weitere Informationen
auf der Webseite
www.spechtenhauser.de

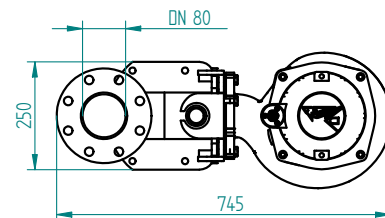
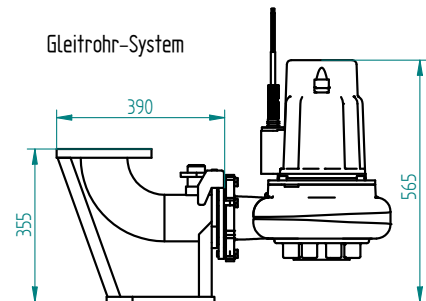
LEISTUNGSKURVEN ECO 81 - 87



Trockenaufstellung



Gleitrohr-System



Stützfuß-System

