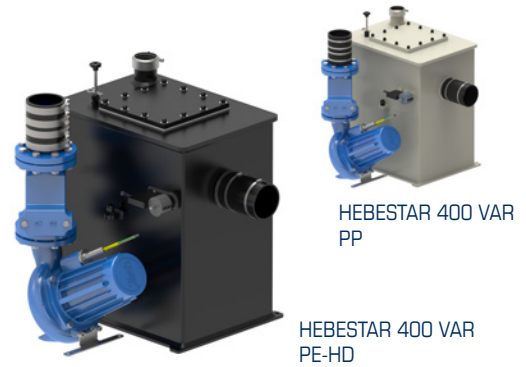


## HEBESTAR 400 VAR

Abwasser-/Fäkalienhebeanlage nach Maß



- Hohe Betriebssicherheit durch hochwertige Fäkalienpumpe ECO 60 mit korrosionsfreiem Einkanallauftrad
- Korrosionsfreies Einkanallauftrad mit hohem Wirkungsgrad, effizient auch bei langfaserigen Feststoffen im Abwasser
- Niedrige Zulaufanschlüsse realisierbar
- Ausführung für Heißwasser bis 90 °C (optional)



Die voll überflutbare Einzelhebeanlage Hebestar 400 VAR ist eine komplett vorinstallierte Fäkalienhebeanlage. Die um 30° angewinkelte Fäkalienpumpe ECO 60 mit einem Korndurchgang von 60 mm fördert Abwasser mit Fäkalien und Feststoffen, wie z.B. Papier, Textilien zuverlässig und energieeffizient. Das hochwertige Pumpaggregat mit korrosionsfreiem Lauftrad sorgt für ein Plus an Betriebssicherheit. Zulaufhöhen von 300 mm sind durch das selbst entlüftende Pumpengehäuse realisierbar. Die Abmessungen des Behälters sowie die Position und Anzahl der Zuläufe können entsprechend den örtlichen Gegebenheiten festgelegt werden. Dank dem großen Behältervolumen ist eine DIN konforme Entwässerung selbst bei langen Leitungen gewährleistet und die Anzahl der notwendigen Pumpenstarts wird reduziert. Die Fertigung des VAR-Sammelbehälters nach Maß ist aus PE-HD und PP (empfohlen bei heißem Abwasser) möglich.

### ANLAGENBESCHREIBUNG IM DETAIL:

#### Abwasser-/Fäkalienpumpe ECO 60:

um 30° geneigtes Pumpaggregat für ein maximales Schaltvolumen bei gleichzeitig optimaler Entlüftung des Pumpengehäuses, druckdicht gekapselter, überflutbarer Drehstrommotor 400 V/50Hz, Schutzart IP 68, geeignet für S1 Dauer- und Intervallbetrieb, Motorwelle aus Edelstahl, vibrationsdämpfende Wellenlagerung durch toleranzringgestützte Hochleistungskugellager, 2 Gleitringdichtungen SIC/SIC mit Öltrennkammer zwischen Motorraum und Hydraulik, verstopfungsunanfälliges Einkanallauftrad aus korrosionsbeständiger, verschleißfester Aluminium-Bronze-Legierung mit 60 mm Korndurchgang, verschraubte Kabeleinführung mit innenliegender Steckverbindung, 10 m Kabel

- ▶ Standardausführung: ECO 60 - Mediumtemperatur bis 60°C
- ▶ Heißwasserausführung: ECO 60 H - Mediumtemperatur bis 90°C

#### Sammelbehälter:

- » Behälter aus Polyethylen (PE-HD), extrudergeschweißt, voll überflutbar; optional aus Polypropylen (PP),
- » Behältervolumen: 150 l bei Standardabmessungen des Sammelbehälters: L = 620 mm, B = 450 mm, H = 700 mm
- » Kundenspezifische Maßanfertigung des gesamten Sammelbehälters möglich
- » 1 seitlich eingeschweißter Zulaufstutzen
- » Große, wartungsfreundliche Revisionsöffnung
- » Zulaufstutzen DN 100, Entlüftungsstutzen DN 70
- » Pumpensaugstutzen mit Schnellverschluss
- » Integrierter Absperrschieber pumpensaugseitig
- » Glatte Behälterwände
- » Befestigungslaschen für Bodenverankerung

#### Werkstoffauswahl:

1. Polyethylen PE-HD, extrudergeschweißt, max. Temperatur des Fördermediums 40 °C, kurzzeitig bis 60 °C, Standardmaterial
2. Polypropylen (PP), extrudergeschweißt, max. Temperatur bis 80 °C, für dauerhaft heißes Abwasser empfohlen, kurzzeitig auch 90 °C

#### Elektrosteuerung

- » Pumpensteuerung ETELNA mit Alarmmeldung
- » Beschreibung s. Datenblatt Elektrosteuerung ETELNA

#### Automatische Niveauschaltung

als überflutbare Drehelementschaltung, Sensorkpaket mit 10 m Kabel, Edelstahlschwimmerarm mit PE-Kugel, drei einzeln einstellbare Drehelemente für PUMPE EIN, PUMPE AUS und ALARM

#### Armaturen im Lieferumfang enthalten:

- » Flanschen-Rückschlagklappe DN 80 in robuster Graugussausführung mit Entleervorrichtung
- » In den Sammelbehälter integrierter Absperrschieber zwischen Pumpe und Behälter für die Demontage der Pumpe ohne Abwasseraustritt
- » Elastischer Druckrohrverbinder DN 80 / DN 100
- » Elastischer Verbinder für Behälterzulauf DN 100
- » Elastischer Verbinder für Entlüftung DN 70

Typ	I (A)	P1 (kW)	U/min	Förderdruck [bar]	0,2	0,3	0,4	0,5	0,6	0,7	0,8	0,9	1,0	1,1	1,2	
HEBESTAR 400 - 55 VAR	3,4	1,8	1430	Fördermenge [m³/h]	39	33	28	22	16	10	5					
HEBESTAR 400 - 70 VAR	4,0	2,0	1430		50	46	40	35	30	24	17	11				
HEBESTAR 400 - 93 VAR	4,5	2,2	1430			55	51	47	42	37	32	26	21	14	7	

I=Aufnahmestrom, P1=aufgenommene Leistung, Betriebsspannung U=400V / 50 Hz

## HEBESTAR 400 VAR

Fäkalienhebeanlage nach Maß mit Einkanalpumpe ECO-60

### TECHNISCHE DATEN:

- » Voll überflutbare Einzelanlage nach Maß aus PE-HD oder PP
- » Förderhöhe: 2 - 8 m
- » Fördermenge: 13 - 65 m<sup>3</sup>/h
- » Korndurchgang: 60 mm
- » Druckleitung: DN 80
- » Behältervolumen: 150 l, Nutzvolumen: 50 l  
bei Anlagenabmessungen L = 800 mm, B = 685 mm, H = 840 mm
- » Behältergröße, Position und Anzahl der Zuläufe nach Maß
- » Behältervolumen nach Maß von 100 l bis 200 l möglich
- » Revisionsdeckel: 300 mm x 300 mm
- » Geprüft nach DIN 12050-1 (fäkalienhaltiges Abwasser)

### EINSATZBEREICHE:

- » Einfamilienhäuser
- » Mehrfamilienhäuser
- » Wohnblocks, Bürogebäude
- » Gewerbeobjekte

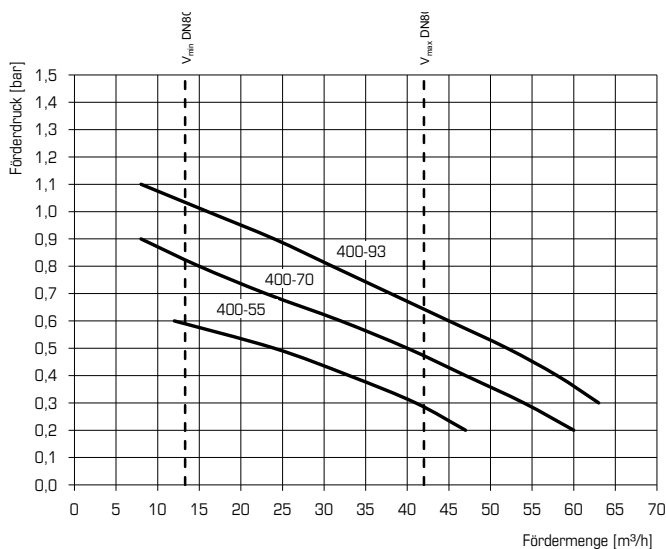
### ZUBEHÖR / SONDERAUSSTATTUNG:

- » Weitere Zuläufe nach Aufmaß im Behälter fest verschweißt  
DN 100 / 125 / 150
- » Absperrschieber druckseitig DN 80
- » Elastischer Druckrohrverbinder DN 80
- » Absperrschieber zulaufseitig DN 100 / 125 / 150
- » F-Stück zulaufseitig DN 100 / 125 / 150
- » Handmembranpumpe R 1 1/2"

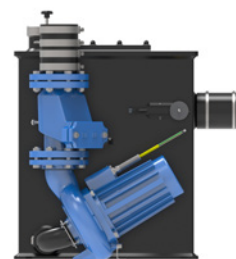
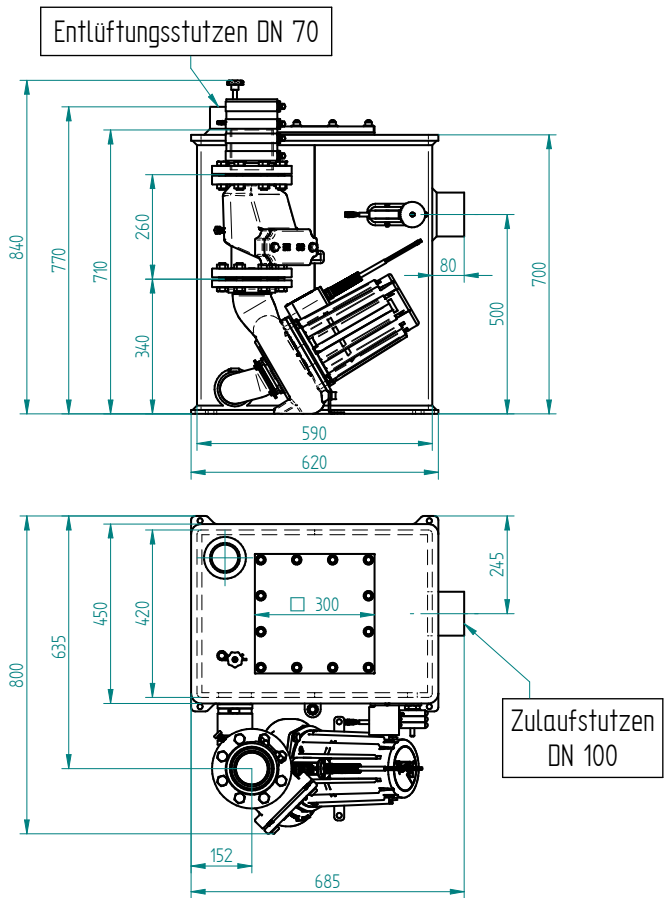


### Elektrozubehör:

- » Alarmmelder Typ ASG 2, 230 V/12 V, Alarmsignal optisch und akustisch, bis zu 24h netzunabhängig
- » Alarmmelder Typ ASG 2 GSM, 230 V/12 V, Alarmsignal optisch und akustisch, Weiterleitung der Störmeldung per SMS, bis zu 24h netzunabhängig
- » Integration in die Gebäudeleittechnik (Smart Home) mit geeigneter Elektrosteuerung möglich



### Baumaße HEBESTAR 400 VAR



HEBESTAR 400 VAR  
von vorne



HEBESTAR 400 VAR  
Seitenansicht



### QR-Code scannen

für Downloads und weitere Informationen  
auf der Webseite  
[www.spechtenhauser.de](http://www.spechtenhauser.de)