

HEBESTAR 420 STD DUPLEX

Abwasser-/Fäkaliendoppelhebeanlage



- Äußerst hohe Betriebs- und Ausfallsicherheit durch zwei hochwertige Fäkalienpumpen ECO 60
- Effizient auch bei langfaserigen Feststoffen im Abwasser
- Demontage der Pumpen ohne Abwasseraustritt
- Platzsparende Aufstellung
- Niedrige Zulaufanschlüsse realisierbar



HEBESTAR 420 STD Duplex

Die voll überflutbare Doppelhebeanlage Hebestar 420 STD Duplex ist eine komplett vorinstallierte Fäkalienhebeanlage. Die zwei um 30° angewinkelten Fäkalienpumpen Typ ECO 60 mit einem Korndurchgang von 60 mm fördern Abwasser mit Fäkalien und Feststoffen, wie z.B. Papier, Textilien zuverlässig und energieeffizient. Die hochwertigen Pumpaggregate mit korrosionsfreien Laufrädern sorgen für ein Plus an Betriebssicherheit. Zulaufhöhen von 300 mm sind durch das selbst entlüftende Pumpengehäuse realisierbar. Die Position und die Anzahl der Zuläufe kann entsprechend den örtlichen Gegebenheiten festgelegt werden. Dank dem großen Behältervolumen ist eine DIN-konforme Entwässerung selbst bei sehr langen Druckleitungen gewährleistet und die Anzahl der notwendigen Pumpenstarts wird reduziert.

ANLAGENBESCHREIBUNG IM DETAIL:

2 Abwasser-/Fäkalienpumpen ECO 60

um 30° geneigte Pumpaggregate für ein maximales Schaltvolumen bei gleichzeitig optimaler Entlüftung des Pumpengehäuses, druckdicht gekapselter, überflutbarer Drehstrommotor 400 V/50Hz, Schutzart IP 68, geeignet für S1 Dauer- und Intervallbetrieb, Motorwelle aus Edelstahl, vibrationsdämpfende Wellenlagerung durch toleranzringgestützte Hochleistungskugellager, 2 Gleitringdichtungen SIC/SIC mit Öltrennkammer zwischen Motorraum und Hydraulik, verstopfungsunanfällig einkanallaufend aus korrosionsbeständiger, verschleißfester Aluminium-Bronze-Legierung mit 60 mm Korndurchgang, verschraubte Kabeleinführung mit innenliegender Steckverbindung, 10 m Kabel

► Standardausführung: ECO 60 - Mediumtemperatur bis 60°C

Sammelbehälter:

- » Behälter aus Polyethylen (PE-HD)
- » Max. Temperatur des Fördermediums 40 °C, kurzzeitig bis 60 °C
- » Behältervolumen: 160 l
- » Behältergröße: L = 620 mm, B = 500 mm, H = 745 mm
- » 2 Kombistutzen DN 70 / DN 100, von oben
- » 1 seitlich eingeschweißter Zulaufstutzen, Dimension, Ausführung und Position der Zuläufe kann individuell festgelegt werden
- » 2 Pumpensaugstutzen mit Schnellverschluss
- » 2 integrierte Absperrschieber pumpensaugseitig
- » Große, wartungsfreundliche Revisionsöffnung
- » Befestigungslaschen für Bodenverankerung

Automatische Niveauschaltung

als überflutbare Drehelementschaltung, Sensorkpaket mit 10 m Kabel, Edelstahlschwimmerarm mit PE-Kugel, vier einzeln einstellbare Drehelemente für PUMPE 1 EIN, PUMPE 2 EIN, PUMPE AUS und ALARM

Elektrosteuerung:

Die im Lieferumfang enthaltene Elektrosteuerung DUPLEX mit Alarmmeldung bietet zusätzliche Funktionen für den sicheren Betrieb der Doppelanlage, wie zum Beispiel Spitzenlastbetrieb, Motorüberwachung, Deblocierfunktion, Betriebsstundenzähler, netzunabhängigen Alarm Beschreibung s. Datenblatt Elektrosteuerung DUPLEX

Armaturen im Lieferumfang enthalten:

- » 2 Flanschen-Rückschlagklappen DN 80 in robuster Graugussausführung mit Entleervorrichtung
- » 2 in den Sammelbehälter integrierte Absperrschieber zwischen Pumpen und Behälter, für die Demontage der Pumpen ohne Abwasseraustritt
- » Druckrohrvereinigungsstück vertikal DN 80
- » Elastischer Druckrohrverbinder DN 80 / DN 100
- » Elastischer Verbinder für Behälterzulauf DN100
- » Elastischer Verbinder für Entlüftung DN 70

I=Aufnahmestrom, P1=aufgenommene Leistung, Betriebsspannung U=400V / 50 Hz

Typ	I (A)	P1 (kW)	U/min	Förderdruck [bar]	0,2	0,3	0,4	0,5	0,6	0,7	0,8	0,9	1,0	1,1	1,2	
HEBESTAR 420 - 55 STD	3,4	1,8	1430	Fördermenge [m³/h]	39	33	28	22	16	10	5					
HEBESTAR 420 - 70 STD	4,0	2,0	1430		50	46	40	35	30	24	17	11				
HEBESTAR 420 - 93 STD	4,5	2,2	1430			55	51	47	42	37	32	26	21	14	7	

HEBESTAR 420 STD Duplex

Doppel-Fäkalienhebeanlage mit 2 Einkanalpumpen ECO 60

TECHNISCHE DATEN:

- » Voll überflutbare Doppelanlage aus PE-HD
- » Förderhöhe: 2 - 8 m
- » Fördermenge: 13 - 65 m³/h
- » Korndurchgang: 60 mm
- » Druckleitung: DN 80
- » Behältervolumen: 160 l, Nutzvolumen: 60 l
- » Anlagenabmessungen L = 1110 mm, B = 695 mm, H = 1035 mm
- » Revisionsdeckel: 440 mm x 295 mm
- » Dimension, Position und Anzahl der Zuläufe nach Maß
- » Geprüft nach DIN 12050-1 (fäkalienhaltiges Abwasser)

EINSATZBEREICHE:

- » Ein- und Mehrfamilienhäuser
- » Wohnblocks, Bürogebäude, Verwaltungsgebäude
- » Gewerbeobjekte
- » Hotels- und Gastronomiebetriebe
- » Schulen, Vereinsheime

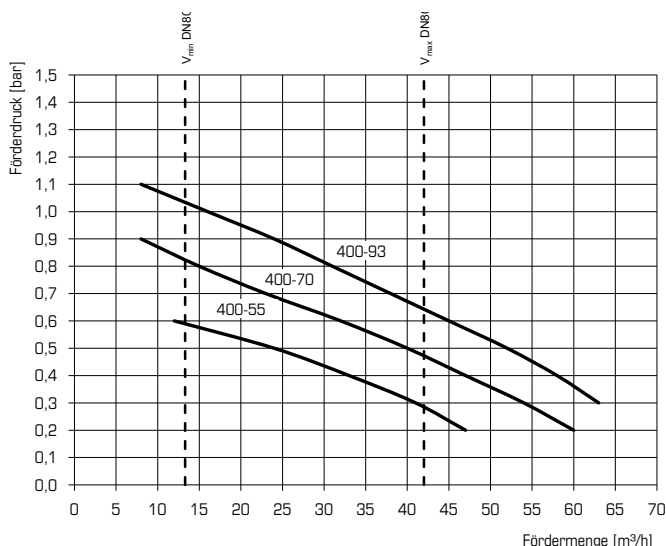
ZUBEHÖR / SONDERAUSSTATTUNG:

- » Weitere Zuläufe nach Aufmaß im Behälter fest verschweißt
DN 100 / 125 / 150
- » Absperrschieber druckseitig DN 80
- » Elastischer Druckrohrverbinder DN 80
- » Absperrschieber zulaufseitig DN 100 / 125 / 150
- » F-Stück zulaufseitig DN 100 / 125 / 150
- » Handmembranpumpe R 1 1/2"

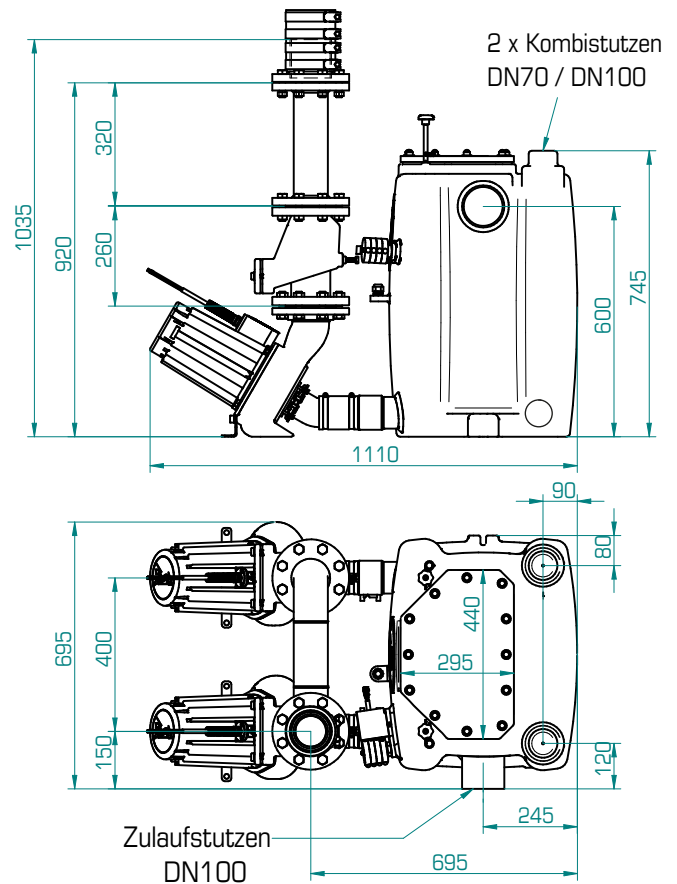


Elektrozubehör:

- » Alarmmelder Typ ASG 2, 230 V / 12 V, Alarmsignal optisch und akustisch, bis zu 24h netzunabhängig
- » Alarmmelder Typ ASG 2 GSM, 230 V / 12 V, Alarmsignal optisch und akustisch, Weiterleitung der Störmeldung per SMS, bis zu 24h netzunabhängig
- » Integration in die Gebäudeleittechnik (Smart Home) mit geeigneter Elektrosteuerung möglich



Baumaße HEBESTAR 420 STD Duplex



HEBESTAR 420 STD
von vorne



HEBESTAR 420 STD Duplex
Seitenansicht



QR-Code scannen

für Downloads und weitere Informationen
auf der Webseite
www.spechtenhauser.de