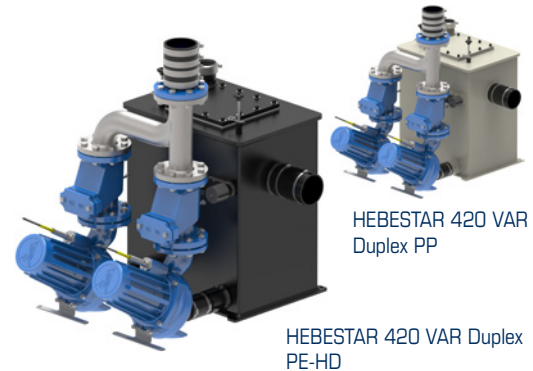


HEBESTAR 420 VAR DUPLEX

Abwasser-/Fäkaliendoppelhebeanlage nach Maß



- Äußerst hohe Betriebs- und Ausfallsicherheit durch zwei hochwertige Fäkalienpumpen ECO 60 V
- Korrosionsfreies Einkanallaufwerk mit hohem Wirkungsgrad, effizient auch bei langfaserigen Feststoffen im Abwasser
- Niedrige Zulaufanschlüsse realisierbar
- Ausführung für Heißwasser (optional)



Die voll überflutbare Doppelhebeanlage Hebestar 420 VAR Duplex ist eine komplett vorinstallierte Fäkalienhebeanlage. Die zwei um 30° angewinkelten Fäkalienpumpen Typ ECO 60 mit einem Korndurchgang von 60 mm fördern Abwasser mit Fäkalien und Feststoffen, wie z.B. Papier, Textilien zuverlässig und energieeffizient. Die hochwertigen Pumpaggregate mit korrosionsfreien Laufrädern sorgen für ein Plus an Betriebssicherheit. Zulaufhöhen von 300 mm sind durch das selbst entlüftende Pumpengehäuse realisierbar. Die Fertigung nach Maß ermöglicht den Einsatz einer Doppelanlage selbst bei beengten Platzverhältnissen, wie zum Beispiel bei der Altbausanierung. Dank dem großen Behältervolumen ist eine DIN konforme Entwässerung auch bei langen Druckleitungen gewährleistet und die Anzahl der notwendigen Pumpenstarts wird reduziert. Die Fertigung des VAR-Sammelbehälters nach Maß ist aus PE-HD und PP (empfohlen bei heißem Abwasser) möglich.

ANLAGENBESCHREIBUNG IM DETAIL:

2 Abwasser-/Fäkalienpumpen ECO 60:

um 30° geneigte Pumpaggregate für ein maximales Schaltvolumen bei gleichzeitig optimaler Entlüftung des Pumpengehäuses, druckdicht gekapselter, überflutbarer Drehstrommotor 400 V/50Hz, Schutzart IP 68, geeignet für S1 Dauer- und Intervallbetrieb, Motorwelle aus Edelstahl, vibrationsdämpfende Wellenlagerung durch toleranzringgestützte Hochleistungskugellager, 2 Gleitringdichtungen SIC/SIC mit Öltrennkammer zwischen Motorraum und Hydraulik, verstopfungsunanfällig Einkanallaufwerk aus korrosionsbeständiger, verschleißfester Aluminium-Bronze-Legierung mit 60 mm Korndurchgang, verschraubte Kabeleinführung mit innenliegender Steckverbindung, 10 m Kabel

- ▶ Standardausführung: ECO 60 - Mediumtemperatur bis 60°C
- ▶ Heißwasserausführung: ECO 60 H - Mediumtemperatur bis 90°C

Sammelbehälter:

- » Behälter aus Polyethylen (PE-HD), extrudergeschweißt, voll überflutbar; optional aus Polypropylen (PP),
- » Behältervolumen: 150 l bei Standardabmessungen des Sammelbehälters: L = 620 mm, B = 450 mm, H = 700 mm
- » Kundenspezifische Maßanfertigung des gesamten Sammelbehälters möglich
- » 1 seitlich eingeschweißter Zulaufstutzen, Große, wartungsfreundliche Revisionsöffnung
- » Zulaufstutzen DN 100, Entlüftungsstutzen DN 70
- » 2 Pumpensaugstutzen mit Schnellverschluss
- » 2 Integrierte Absperrschieber pumpensaugseitig
- » Glatte Behälterwände
- » Befestigungslaschen für Bodenverankerung

Werkstoffauswahl:

1. Polyethylen PE-HD, extrudergeschweißt, max. Temperatur des Fördermediums 40 °C, kurzzeitig bis 60 °C, Standardmaterial
2. Polypropylen (PP), extrudergeschweißt, max. Temperatur bis 80 °C, für dauerhaft heißes Abwasser empfohlen, kurzzeitig auch 90 °C

Elektrosteuerung

- » Pumpensteuerung DUPLEX mit Alarmmeldung
- » Beschreibung s. Datenblatt Elektrosteuerung DUPLEX

Automatische Niveauschaltung

als überflutbare Dreielementschaltung, Sensorpaket mit 10 m Kabel, Edelstahlschwimmerarm mit PE-Kugel, vier einzeln einstellbare Dreielemente für PUMPE 1 EIN, PUMPE 2 EIN, PUMPE AUS und ALARM

Armaturen im Lieferumfang enthalten:

- » 2 Flanschen-Rückschlagklappen DN 80 in robuster Graugussausführung mit Entleervorrichtung
- » 2 in den Sammelbehälter integrierte Absperrschieber zwischen Pumpen und Behälter, für die Demontage der Pumpen ohne Abwasseraustritt
- » Druckrohrvereinigungsstück vertikal DN 80
- » Elastischer Druckrohrverbinder DN 80 / DN 100
- » Elastischer Verbinder für Behälterzulauf DN100
- » Elastischer Verbinder für Entlüftung DN 70

Typ	I (A)	P1 (kW)	U/min	Förderdruck (bar)	0,2	0,3	0,4	0,5	0,6	0,7	0,8	0,9	1,0	1,1	1,2	
HEBESTAR 420 - 55 VAR	3,4	1,8	1430	Fördermenge (m³/h)	39	33	28	22	16	10	5					
HEBESTAR 420 - 70 VAR	4,0	2,0	1430		50	46	40	35	30	24	17	11				
HEBESTAR 420 - 93 VAR	4,5	2,2	1430			55	51	47	42	37	32	26	21	14	7	

I=Aufnahmestrom, P1=aufgenommene Leistung, Betriebsspannung U=400V / 50 Hz



HEBESTAR 420 VAR Duplex

Doppel-Fäkalienhebeanlage nach Maß mit 2 Einkanalpumpen ECO 60

TECHNISCHE DATEN:

- » Voll überflutbare Doppelanlage nach Maß aus PE-HD bzw. PP
- » Förderhöhe: 2 - 8 m
- » Fördermenge: 13 - 65 m³/h
- » Korndurchgang: 60 mm
- » Druckleitung: DN 80
- » Behältervolumen: 150 l, Nutzvolumen: 50 l
bei Anlagenabmessungen L = 1080 mm, B = 720 mm, H = 1035 mm
- » Behältergröße, Position und Anzahl der Zuläufe nach Maß
- » Behältervolumen nach Maß von 100 l bis 200 l möglich
- » Revisionsdeckel: 300 mm x 300 mm
- » Geprüft nach DIN 12050-1 (fäkalienhaltiges Abwasser)

EINSATZBEREICHE:

- » Ein- und Mehrfamilienhäuser
- » Wohnblocks, Bürogebäude, Verwaltungsgebäude
- » Gewerbeobjekte
- » Hotels- und Gastronomiebetriebe
- » Schulen, Vereinsheime

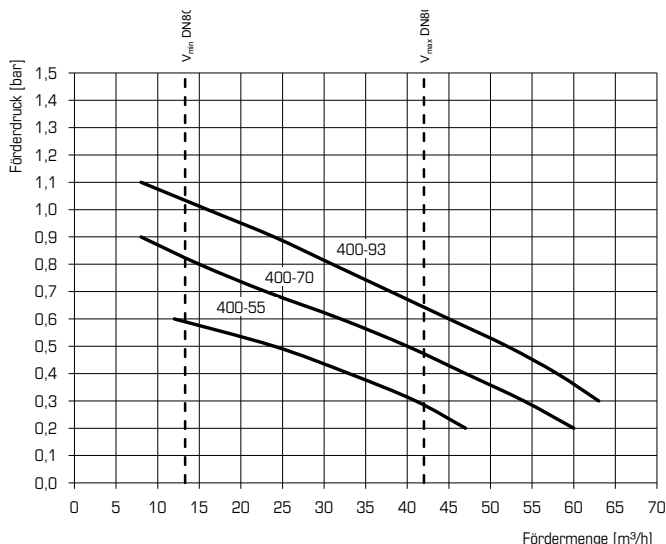
ZUBEHÖR / SONDERAUSSTATTUNG:

- » Weitere Zuläufe nach Aufmaß im Behälter fest verschweißt
DN 100 / 125 / 150
- » Absperrschieber druckseitig DN 80
- » Elastischer Druckrohrverbinder DN 80
- » Absperrschieber zulaufseitig DN 100 / 125 / 150
- » F-Stück zulaufseitig DN 100 / 125 / 150
- » Handmembranpumpe R 1 1/2"

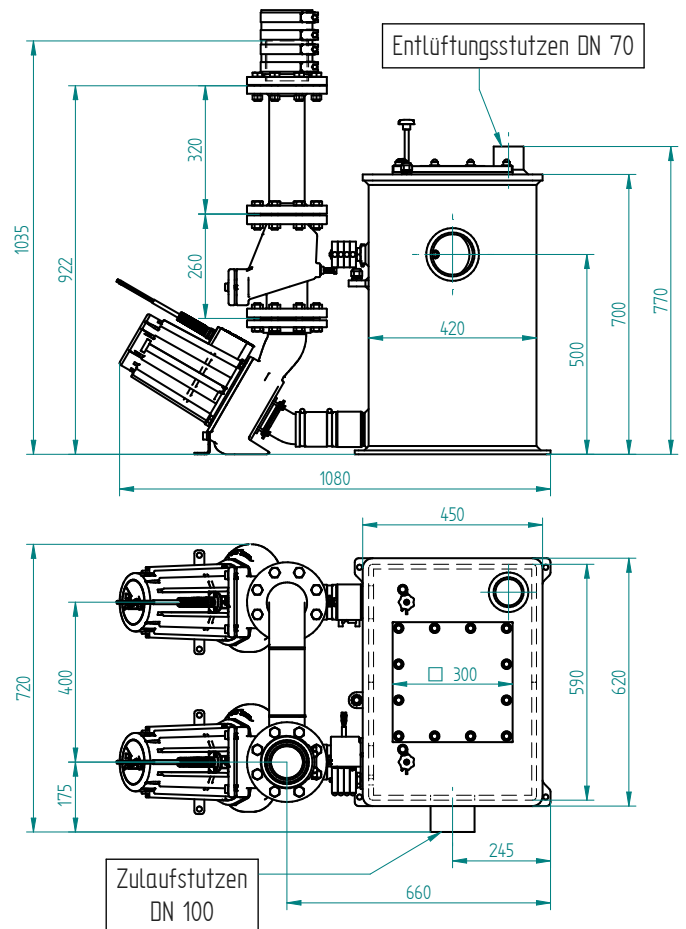


Elektrozubehör:

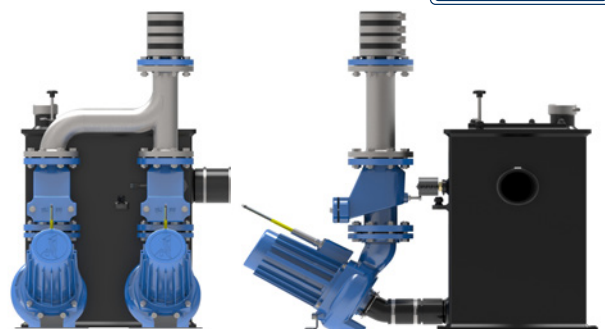
- » Alarmmelder Typ ASG 2, 230 V / 12 V, Alarmsignal optisch und akustisch, bis zu 24h netzunabhängig
- » Alarmmelder Typ ASG 2 GSM, 230 V / 12 V, Alarmsignal optisch und akustisch, Weiterleitung der Störmeldung per SMS, bis zu 24h netzunabhängig
- » Integration in die Gebäudeleittechnik (Smart Home) mit geeigneter Elektrosteuerung möglich



Baumaße HEBESTAR 420 VAR Duplex



100%
MADE IN GERMANY



HEBESTAR 420 VAR Duplex
von vorne

HEBESTAR 420 VAR Duplex
Seitenansicht



QR-Code scannen

für Downloads und weitere Informationen
auf der Webseite
www.spechtenhauser.de