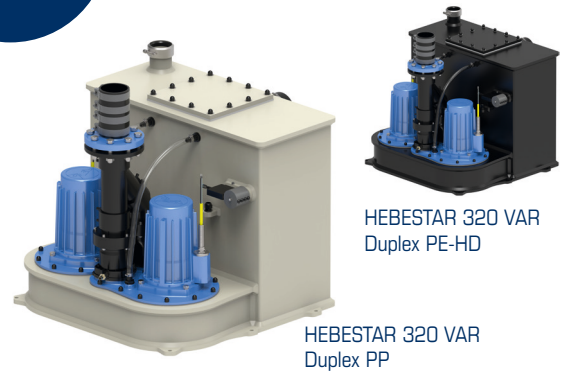


HEBESTAR 320 VAR DUPLEX

Abwasser-/Fäkaliendoppelhebeanlage nach Maß



- Äußerst hohe Betriebs- und Ausfallsicherheit durch zwei hochwertige Fäkalienpumpen ECO 60 V
- Recyclingfreundliche Materialien + hohe Lebensdauer der Hebeanlage = ein Plus bei der Nachhaltigkeit
- Effizient auch bei niedrigen Zulaufhöhen
- Ausführung für Heißwasser (optional)



HEBESTAR 320 VAR Duplex PE-HD

HEBESTAR 320 VAR Duplex PP

Die Hebestar 320 VAR Duplex ist eine komplett vorinstallierte Fäkaliendoppelhebeanlage nach Maß. Die voll überflutbare Doppelanlage Hebestar 300 VAR Duplex kann zur automatischen Förderung von Abwasser mit Fäkalien, die unterhalb der Rückstauenebene anfallen, im privaten, bei prognostizierbarem Abwasseranfall auch im gewerblichen Bereich, eingesetzt werden. Durch den Einsatz der Spechtenhauser Kanallauftechnik in vertikaler Anordnung arbeitet die Hebeanlage auch bei niedrigen Zulaufhöhen sehr zuverlässig. Der Sammelbehälter wird aus korrosionsfreien, recyclingfähigen Werkstoffen gefertigt. Die Abmessungen des Behälters sowie die Position und Anzahl der Zuläufe können entsprechend den örtlichen Gegebenheiten festgelegt werden. Die Fertigung nach Maß ermöglicht den Einsatz einer Doppelanlage selbst bei beengten Platzverhältnissen, wie zum Beispiel bei der Altbausanierung. Die Fertigung des VAR-Sammelbehälters nach Maß ist aus PE-HD oder PP (empfohlen bei heißem Abwasser) möglich.

ANLAGENBESCHREIBUNG IM DETAIL:

2 Abwasser-/Fäkalienpumpen ECO 60 V

vertikal angeordnete Pumpaggregate für ein maximales Schaltvolumen, druckdicht gekapselter, überflutbarer Drehstrommotor 400 V/50Hz, Schutzart IP 68, geeignet für S1 Dauer- und Intervallbetrieb, Motorwelle aus Edelstahl, vibrationsdämpfende Wellenlagerung durch toleranzringgestützte Hochleistungskugellager, 2 Gleitringdichtungen SIC/SIC mit Öltrennkammer zwischen Motorraum und Hydraulik, verstopfungsunanfällig ein Kanallauf aus korrosionsbeständiger, verschleißfester Aluminium-Bronze-Legierung mit 60 mm Korndurchgang, verschraubte Kabeleinführung mit innenliegender Steckverbindung, 10 m Kabel

- ▶ Standardausführung: ECO 60 V - Mediumtemperatur bis 60°C
- ▶ Heißwasserausführung: ECO 60 VH - Mediumtemperatur bis 90°C

Sammelbehälter:

- » Behälter aus Polyethylen (PE-HD), extrudergeschweißt, voll überflutbar; optional aus Polypropylen (PP)
- » Behältervolumen: 190 l bei Standardabmessungen des Sammelbehälters: L = 745 mm, B = 810 mm H = 670 mm
- » Kundenspezifische Maßenfertigung des gesamten Sammelbehälters möglich
- » 1 eingeschweißter Zulaufstutzen, Dimension, Ausführung und Position kann individuell festgelegt werden
- » Entlüftungstutzen DN 70
- » Große, wartungsfreundliche Revisionsöffnung
- » Glatte Behälterwände
- » Befestigungslaschen für Bodenverankerung

Werkstoffauswahl:

1. Polyethylen PE-HD, extrudergeschweißt, max. Temperatur des Fördermediums 40 °C, kurzzeitig bis 60 °C, Standardmaterial
2. Polypropylen (PP), extrudergeschweißt, max. Temperatur bis 80 °C, für dauerhaft heißes Abwasser empfohlen, kurzzeitig auch 90 °C

Automatische Niveauschaltung

als überflutbare Drehelementschaltung, Sensorpaket mit 10 m Kabel, Edelstahlschwimmerarm mit PE-Kugel, vier einzeln einstellbare Drehelemente für PUMPE 1 EIN, PUMPE 2 EIN, PUMPEN AUS und ALARM

Elektrosteuerung:

Die im Lieferumfang enthaltene Elektrosteuerung DUPLEX mit Alarmmeldung bietet zusätzliche Funktionen für den sicheren Betrieb der Doppelanlage, wie zum Beispiel Spitzenlastbetrieb, Motorüberwachung, Deblocierfunktion, Betriebsstundenzähler, netzunabhängigen Alarm Beschreibung s. Datenblatt Elektrosteuerung DUPLEX

Armaturen im Lieferumfang enthalten:

- » 2 Rückschlagklappen mit Entleervorrichtung
- » Druckrohrvereinigungsstück aus PE
- » Elastischer Druckrohrverbinder DN 80 / DN 100
- » Elastischer Verbinder für Behälterzulauf DN 100
- » Elastischer Verbinder für Entlüftung DN 70

I=Aufnahmestrom, P1=aufgenommene Leistung, Betriebsspannung U=400V / 50 Hz

Typ	I (A)	P1 (kW)	U/min	Förderdruck (bar)	0,2	0,3	0,4	0,5	0,6	0,7	0,8	0,9	1,0	1,1	1,2	
HEBESTAR 320 - 55 VAR	3,4	1,8	1430	Fördermenge (m³/h)	39	33	28	22	16	10	5					
HEBESTAR 320 - 70 VAR	4,0	2,0	1430		50	46	40	35	30	24	17	11				
HEBESTAR 320 - 93 VAR	4,5	2,2	1430			55	51	47	42	37	32	26	21	14	7	



HEBESTAR 320 VAR Duplex

Doppel-Fäkalienhebeanlage nach Maß mit 2 Einkanalpumpen ECO 60 V

TECHNISCHE DATEN:

- » Voll überflutbare Doppelanlage nach Maß aus PE-HD oder PP
- » Förderhöhe: 2 - 11 m
- » Fördermenge: 13- 55 m³/h
- » Korndurchgang: 60 mm
- » Druckleitung: DN 80
- » Behältervolumen: 190 l, Nutzvolumen: 54 l
bei Anlagenabmessungen L = 840 mm, B = 890 mm, H = 740 mm
- » Revisionsdeckel: 300 mm x 300 mm
- » Behältergröße, Position und Anzahl der Zuläufe nach Maß
- » Behältervolumen nach Maß von 150 l bis 300 l möglich
- » Geprüft nach DIN 12050-1 (fäkalienhaltiges Abwasser)

EINSATZBEREICHE:

- » Einfamilienhäuser
- » Mehrfamilienhäuser
- » Büros und kleine Betriebe mit prognostizierbarem Abwasseranfall

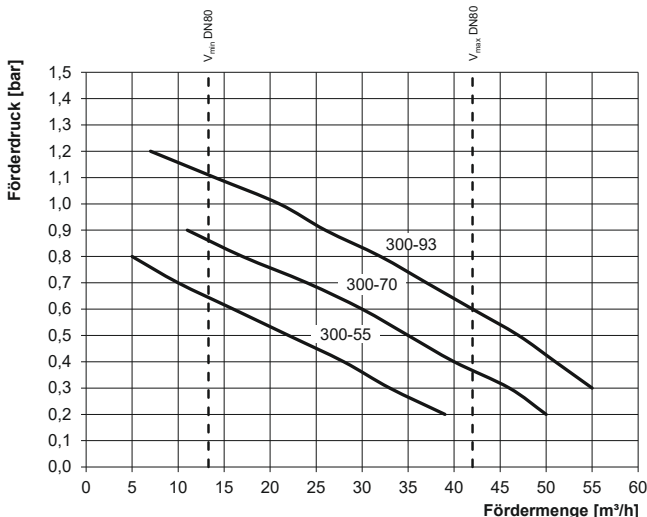
ZUBEHÖR / SONDERAUSSTATTUNG:

- » Weitere Zuläufe nach Aufmaß im Behälter fest verschweißt DN 100 / 125 / 150
- » Absperrschieber druckseitig DN 80
- » Elastischer Druckrohrverbinder DN 80
- » Absperrschieber zulaufseitig DN 100 / 125 / 150
- » F-Stück zulaufseitig DN 100 / 125 / 150
- » Handmembranpumpe R 1 1/2"

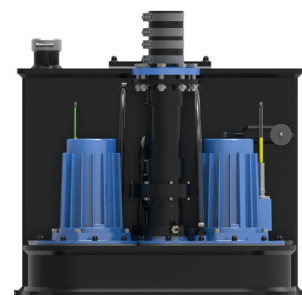
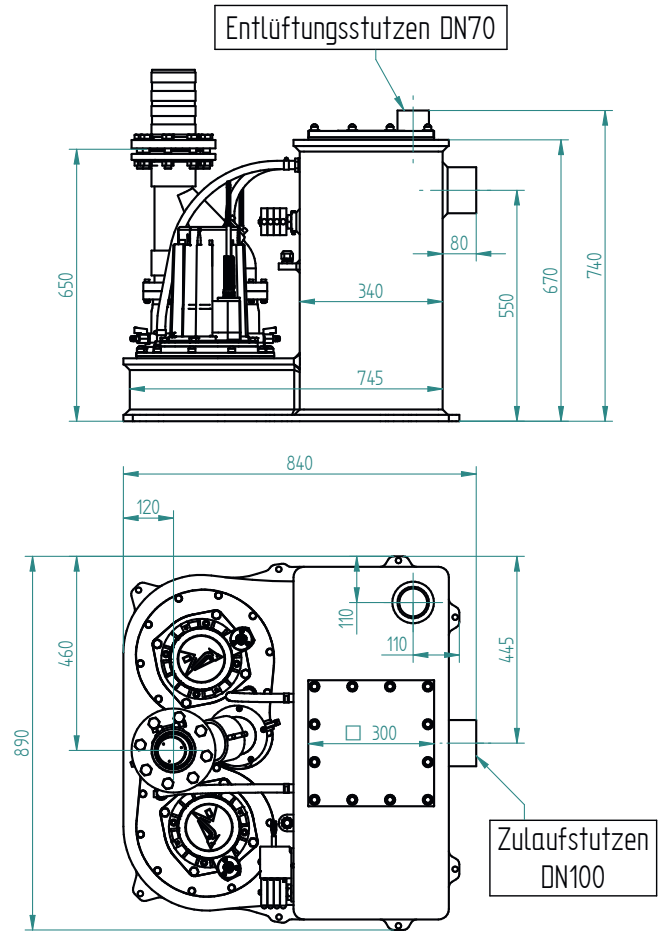


Elektrozubehör:

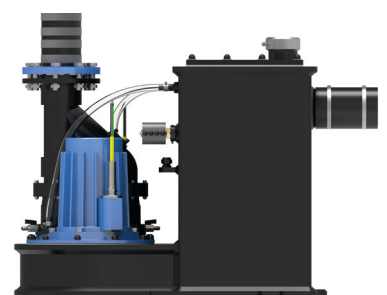
- » Alarmmelder Typ ASG 2, 230 V / 12 V, Alarmsignal optisch und akustisch, bis zu 24h netzunabhängig
- » Alarmmelder Typ ASG 2 GSM, 230 V / 12 V, Alarmsignal optisch und akustisch, Weiterleitung der Störmeldung per SMS, bis zu 24h netzunabhängig
- » Integration in die Gebäudeleittechnik (Smart Home) mit geeigneter Elektrosteuerung möglich



Baumaße
HEBESTAR 320 VAR Duplex



HEBESTAR 320 VAR
nach Maß von vorne



HEBESTAR 320 VAR
nach Maß Seitenansicht



◀ **QR-Code scannen**

für Downloads und weitere Informationen
auf der Webseite
www.spechtenhauser.de

