

## BULLI 401 - 409 VAR DUPLEX

Schmutzwasserdoppelhebeanlage nach Maß



- Doppelhebeanlage nach Maß aus PE-HD, PP oder V4A für Überflurinstallation oder Schachtmontage
- Leistungsstarke, an das Fördermedium angepasste Schmutzwasserpumpen
- Variable Behältergröße dank Fertigung nach Maß, Behälternutzvolumen, Position und Anzahl der Zuläufe nach technischer Erfordernis
- Multifunktionale Doppelpumpensteuerung DUPLEX



BULLI 403 VAR Duplex  
aus PE-HD



BULLI 408 VAR Duplex  
aus PP

Die Schmutzwasserdoppelhebeanlage BULLI 401 - 409 VAR Duplex ist für die Überflurmontage konzipiert und für die Förderung von fäkalienfreiem Schmutzwasser vorgesehen. Der Sammelbehälter wird aus korrosionsfreien, recyclingfähigen Werkstoffen gefertigt. Die Abmessungen des Sammelbehälters sowie Anzahl und Position der Zuläufe können entsprechend den örtlichen Gegebenheiten festgelegt werden. BULLI VAR Duplex wird als komplette Montageeinheit geliefert. Die im Lieferumfang enthaltene Elektrosteuerung DUPLEX bietet zusätzliche Funktionen für den sicheren Betrieb der Doppelanlage, wie zum Beispiel Spitzenlastbetrieb, Motorüberwachung, Deblockierfunktion, Betriebsstundenzähler, netzunabhängigen Alarm, etc.

### ANLAGENBESCHREIBUNG IM DETAIL:

#### Schmutzwasserpumpen:

2 Tauchmotorpumpen werden entsprechend dem Fördermedium, der Fördermenge und -druck festgelegt. Zur Auswahl stehen Spechtenhauser Schmutzwassertauchmotorpumpen mit 10 m Kabel, s. Pumpenauswahl

#### Sammelbehälter:

Behälter nach Maß aus PE-HD oder PP bzw. V4A, komplett vorinstalliert, inkl. 2 Pumpen, Innenverrohrung, 2 Rückschlagklappen und 2 nach außen geführten Druckrohranschlusssutzen, Entlüftungsmuffe, Befestigungslaschen für Bodenverankerung; wartungsfreundliche große Revisionsöffnung gas- und geruchsdicht verschraubt

Standardanschlüsse:

- » Zulaufmuffe 2"IG, Entlüftungsmuffe 1 1/2"IG
- » Druckleitungsanschluss: 1 1/2"AG oder 2"AG
- » Position und Anzahl der Zuläufe nach Maß möglich

#### Werkstoffauswahl:

1. Polyethylen (PE-HD), extrudergeschweißt, max. Temp. des Fördermediums 40 °C, kurzzeitig bis 60 °C, Standardmaterial, Farbe schwarz
2. Polypropylen (PP), extrudergeschweißt, max. Temp. des Fördermediums 80 °C, kurzzeitig bis 90 °C, für dauerhaft heißes Abwasser geeignet, wie z.B. aus Großküchen, Sterilisationsanlagen, Produktionsprozessen, Farbe hellgrau
3. Edelstahl 1.4571 (V4A) für aggressives und sehr heißes Abwasser, WIG-geschweißt

I=Aufnahmestrom, P1=aufgenommene Leistung, Betriebsspannung U=400 V / 50 Hz

#### Automatische Niveauschaltung

als überflutbare Drehelementschtung, Sensorpaket mit 10m Kabel, Edelstahlschwimmerarm mit PE-Kugel, vier einzeln einstellbare Drehelemente für PUMPE 1 EIN, PUMPE 2 EIN, PUMPE AUS und ALARM

#### Elektrosteuerung

- » Pumpensteuerung DUPLEX mit Alarmmeldung
- Beschreibung s. Datenblatt Elektrosteuerung DUPLEX

#### Pumpenauswahlliste:

	Typ	Pumpen	Verwendung	Steuerung
230 V	401 E DU 402 E DU	SP 20 SP 30	Schmutzwasser, Korngröße 10 mm, Kellerentwässerung ohne Waschmaschinen, Druckleitung 1 1/2"	Duplex
	403 EF DU	SPVX 2	Schmutzwasser, Korngröße 28 mm, Kellerentwässerung mit Waschmaschinen, Druckleitung 1 1/2"	Duplex
	406 EF DU 408 EF DU	SPVX 3 SPVX 4	Schmutzwasser, Korngröße 35 mm, Kellerentwässerung mit Waschmaschinen, Druckleitung 1 1/2"	Duplex
400 V	406 DF DU 408 DF DU	SPVX 3 SPVX 4	Schmutzwasser, Korngröße 35 mm, Kellerentwässerung mit Waschmaschinen, Druckleitung 1 1/2"	Duplex
	409 DF DU	SPVX 5	Schmutzwasser, Korngröße 40 mm, Kellerentwässerung mit Waschmaschinen, Druckleitung 2"	Duplex

Typ	P1 [kW]	P2 [kW]	I [A]	Förderdruck [bar]	Fördermenge [m³/h]												
					0,2	0,3	0,4	0,5	0,6	0,7	0,8	0,9	1,0	1,1	1,2	1,3	
BULLI 401 E DU	0,5	0,25	2,3	Fördermenge [m³/h]	9,0	7,9	6,7	5,5	3,8	2							
BULLI 402 E DU	0,7	0,37	3,2		11,5	10,6	9,7	8,7	7,5	6,1	4,6	2,6					
BULLI 403 EF DU	0,8	0,6	4,3		16,8	14,5	12	9,5	7,0	5,0	3,1	1,2					
BULLI 406 EF/DF DU	1,2	0,9	5,7 / 2,4		18,8	17	15,1	13,2	10,7	8,0	5,3	2,8					
BULLI 408 EF/DF DU	1,6	1,1	8,4 / 2,8		22,7	21,2	19,7	18,1	16,2	14,3	12,2	10	7,2	5,0			
BULLI 409 DF DU	2,3	1,6	11 / 4,2		32	30	28	26	24	21,7	19	16,3	13,7	10,8	7,4	4,4	

## BULLI 401 - 409 VAR DUPLEX

Schmutzwasserdoppelhebeanlage nach Maß

### TECHNISCHE DATEN:

- » Voll überflutbare Doppelanlage nach Maß aus PE-HD, PP oder V4A
- » Förderhöhe: 1 - 12,5 m
- » Fördermenge: 2,5 - 16 m<sup>3</sup>/h
- » Korndurchgang: 10 - 40 mm
- » Druckleitung: 1 1/2" AG oder 2" AG
- » Behältervolumen: 125 l, Nutzvolumen: 56 l  
bei Anlagenabmessungen L = 770 mm x B = 513 mm x H = 590 mm
- » Revisionsdeckel: 410 mm x 240 mm
- » Behältergröße, Position und Anzahl der Zuläufe nach Maß
- » Behältervolumen nach Maß von 50 l bis 1.000 l möglich  
(Beispiele von größeren Behältern s. Behälterbau nach Maß)
- » Geprüft gemäß DIN EN 12050-2 (fäkalienfreies Abwasser)

### EINSATZBEREICHE:

Heben von Schmutzwasser aus:

- » Duschen, Waschbecken, Badewannen
- » Waschmaschinen (auch mehreren)
- » Küchenzeilen
- » Bodenabläufen (bei Schachtinstallation)

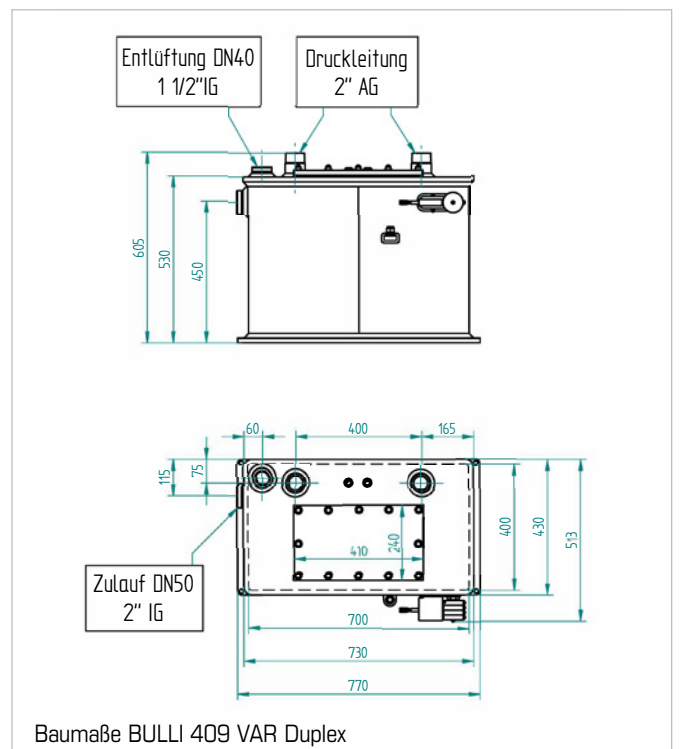
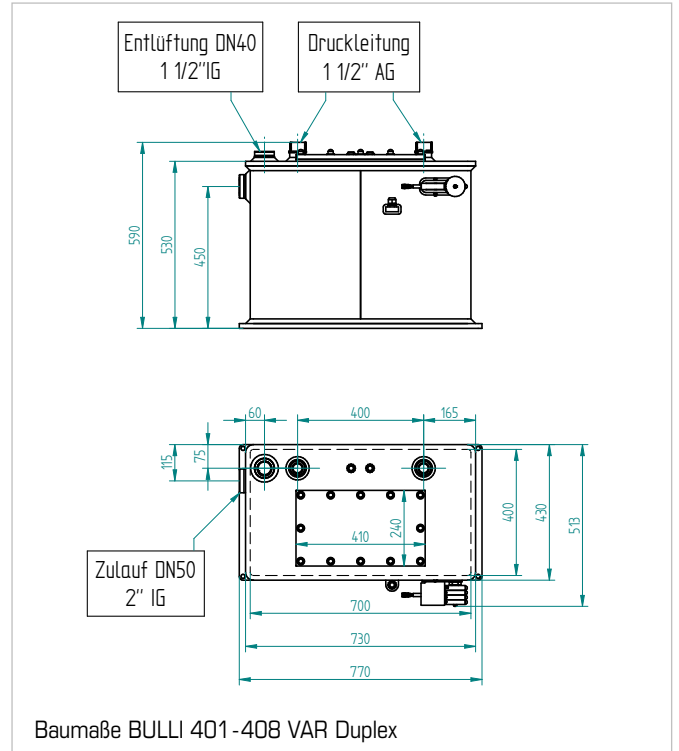
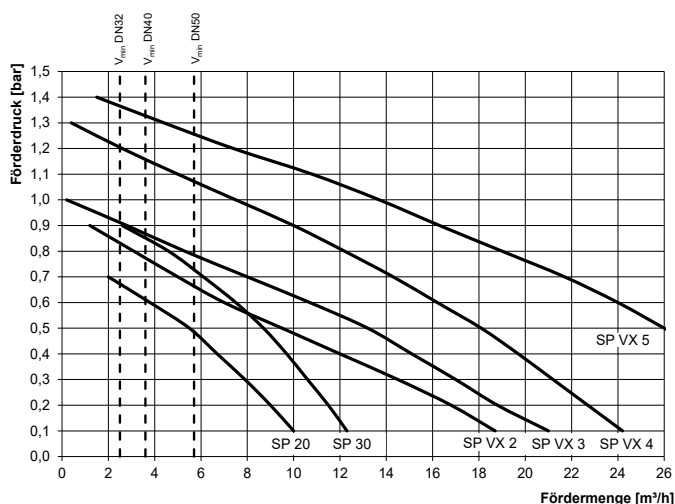
### SONDERAUSSTATTUNG:



Elektrozubehör:

- » Alarmmelder Typ ASG 2, 230 V / 12 V, Alarmsignal optisch und akustisch, bis zu 24h netzunabhängig
- » Alarmmelder Typ ASG 2 GSM, 230 V / 12 V, Alarmsignal optisch und akustisch, Weiterleitung der Störmeldung per SMS, bis zu 24h netzunabhängig
- » Integration in die Gebäudeleittechnik (Smart Home) mit geeigneter Elektrosteuerung möglich

### LEISTUNGSKURVEN BULLI



BULLI 402 VAR  
PE-HD Duplex



BULLI 403 VAR  
PE-HD Duplex



BULLI 408 VAR  
PE-HD Duplex



BULLI 408 VAR  
PP Duplex

